

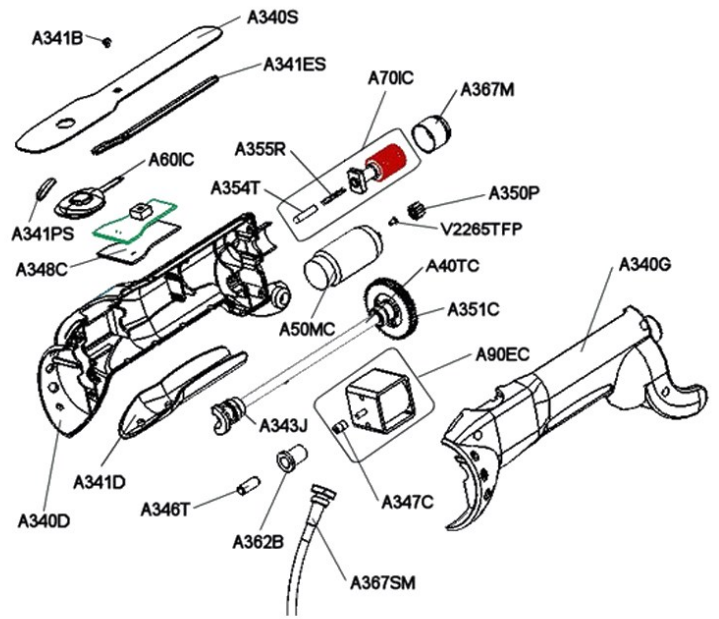
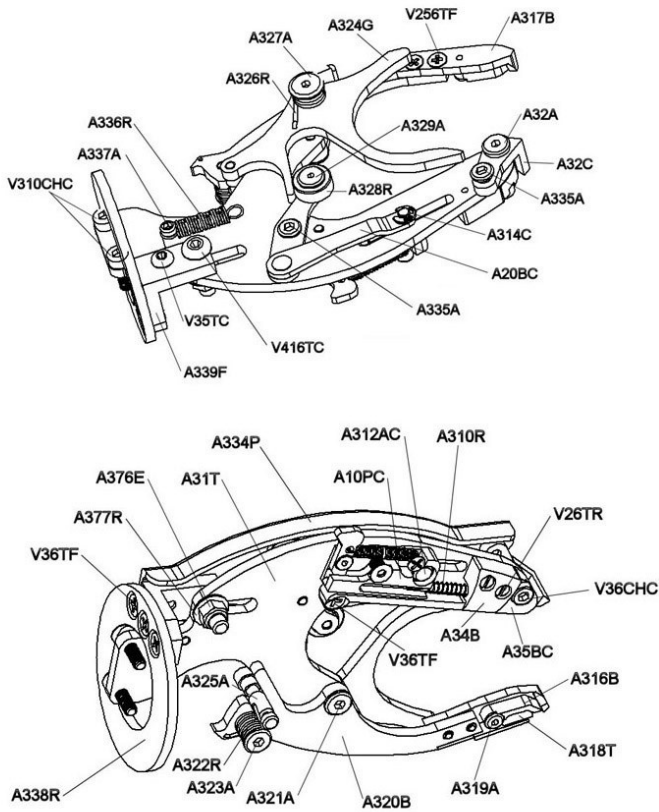
A3M



## Documenti

A3M TESTA+CORPO

---



## Illustrazione A3M TESTA+CORPO

Ref	Qty	Codice	Descrizione
A10PC		INF. A10PC	SVOLGIFILO COMPLETO
A20BC		INF. A20BC	BIELLA COMPLETA
A30TC		INF. A30TC	TESTINA COMPLETA
A310R		INF. A310R	MOLLA DI RICHIAMO SVOLGIFILO
A314C		INF. A314C	ANELLO DI SICUREZZA
A316B		INF. A316B	PREMIFILO
A316L		INF. A316L	LAMELLA PREMIFILO
A317BL		INF. A317BL	BECCO PREMIFILO PER LAMELLA
A318T		INF. A318T	BLOCCHETTO PREMIFILO A3MV1
A319A		INF. A319A	PERNO PREMIFILO
A31T		INF. A31T	TESTINA
A320B		INF. A320B	BRACCIO MOBILE
A320BCL		INF. A320BCL	BRACCIO MOBILE COMPLETO
A321A		INF. A321A	PERNO BRACCIO MOBILE
A322R		INF. A322R	MOLLA BRACCIO MOBILE
A323A		INF. A323A	PERNO DI BLOCCAGGIO MOLLA BRACCIO MOBILE
A324G		INF. A324G	GRILLETTO A 3M
A325A		INF. A325A	PERNO MOLLA BRACCIO MOBILE
A326R		INF. A326R	MOLLA PER GRILLETTO
A327A		INF. A327A	PERNO DI FISSAGGIO MOLLA GRILLETTO
A328R		INF. A328R	CUSCINETTO OSCILLANTE
A329A		INF. A329A	PERNO FISSAGGIO CUSCINETTO
A32A		INF. A32A	PERNO LAMA
A32C		INF. A32C	LAMA
A334P		INF. A334P	PORTALAMA
A335A		INF. A335A	PERNO PORTALAMA/LAMA
A336R		INF. A336R	MOLLA DI RICHIAMO LAMA
A337A		INF. A337A	PERNO MOLLA PORTALAMA
A338R		INF. A338R	RONDELLA
A339F		INF. A339F	SQUADRETTA FISSAGGIO RONDELLA
A340D		INF. A340D	CARTER DESTRO
A340G		INF. A340G	CARTER SINISTRO
A340S		INF. A340S	NASTRO SCOTCH PER INVOLUCRO
A341B		INF. A341B	TAPPO
A341D		INF. A341D	SOTTOMANO
A341ES		INF. A341ES	GOMMINO SUPERIORE
A341PS		INF. A341PS	MEMBRANA
A346T		INF. A346T	ASTA DI SPINTA
A348C		INF. A348C	SCHEDA ELETTRONICA
A34B		INF. A34B	BECCO INFERIORE
A350P		INF. A350P	PIGNONE MOTORE
A351C		INF. A351C	CORONA 51 DENTI
A354T		INF. A354T	ASTA INDEXER (SEQUENZIATORE)
A355R		INF. A355R	MOLLA INDEXER

## Illustrazione A3M TESTA+CORPO

Ref	Qty	Codice	Descrizione
A35BC		INF. A35BC	BECCO COMPLETO
A362B		INF. A362B	BOCCOLA
A366B		INF. A366B	BATTERIA A3MV1
A367M		INF. A367M	BUSSOLA INDEXER
A367SB		INF. A367SB	CAVO USCITA BATTERIA
A367SM		INF. A367SM	CAVO USCITA MACCHINA
A369C		INF. A369C	CARICABATTERIA A 3M
A36C		INF. A36C	SUPPORTO SVOLGIFILO
A36P		INF. A36P	SVOLGIFILO
A370M		INF. A370M	VALIGETTA
A371C		INF. A371C	CINTURA
A372P		INF. A372P	PINZA A3M
A376E		INF. A376E	DADO M4 X FRENO
A377R		INF. A377R	RONDELLA M4
A37A		INF. A37A	ANTIRITORNO
A38C		INF. A38C	ANELLO DI SICUREZZA PER SVOLGIFILO
A38R		INF. A38R	MOLLA ANTIRITORNO
A40TC		INF. A40TC	TUBO COMPLETO
A50MC		INF. A50MC	MOTORE COMPLETO
A60IC		INF. A60IC	INTERRUTTORE COMPLETO
A70IC		INF. A70IC	INDEXER COMPLETO
A90EC		INF. A90EC	ELETTROMAGNETE COMPLETO
AIG		INF. AIG	AGO PER PULIZIA TESTINA
ETI		INF. ETI	ETICHETTA A3M
V2265TFP		INF. V2265TFP	VITE PER GRILLETTO
V256TF		INF. V256TF	VITE GUIDA PREMIFILO A3MV1
V26TR		INF. V26TR	VITE TR 2X6 INOX
V310CHC		INF. V310CHC	VITE FISSAGGIO TESTINA A3MV1
V310TB		INF. V310TB	VITE 3X10 TB
V35TC		INF. V35TC	VITE FISSAGGIO PIASTRA LAMA A3MV1
V36CHC		INF. V36CHC	VITE 3X6
V36TF		INF. V36TF	VITE TF 3X6
V38TB		INF. V38TB	VITE FISSAGGIO SVOLGIFILO