

AT2 CARBON



Documenti

AT2 CARBON

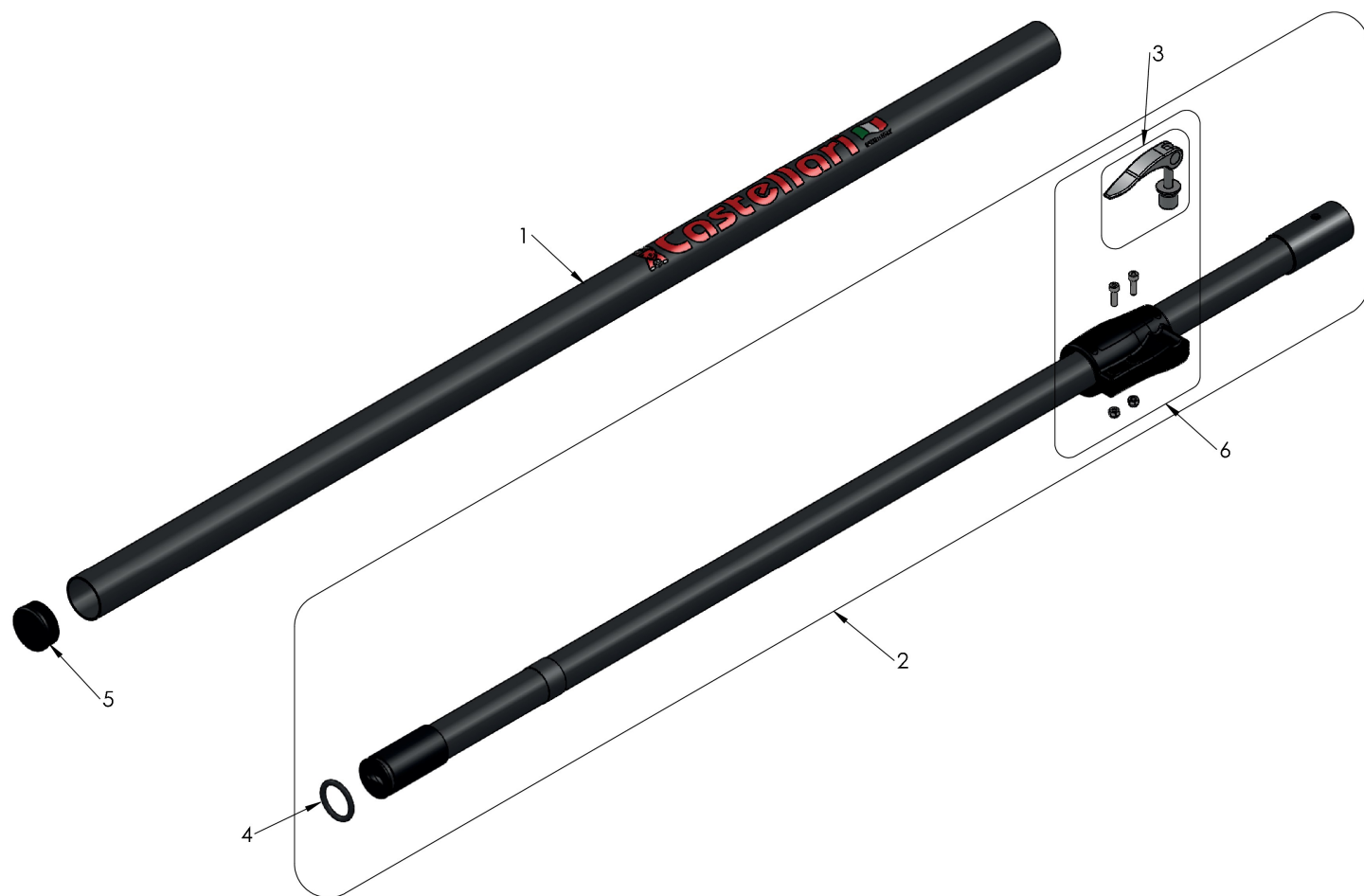


Illustrazione AT2 CARBON

Ref	Qty	Codice	Descrizione
1	1	AT2-35 CARBON	SET ASTA Ø35 PER AT2 CARBON
2	1	AT2-28 CARBON	SET ASTA Ø28 PER AT2 CARBON
3	1	OE500106	SET CHIUSURA RAPIDA
4	1	OR4100	GUARNIZIONE OR 24,99X3,53
5	1	TAPPO 35	TAPPO 35 TUCANO CON ASTA
6	1	OE500100	SET LOCK SYSTEM