

APTO 540-25



Documenti

ESPLOSO APTO 540-25

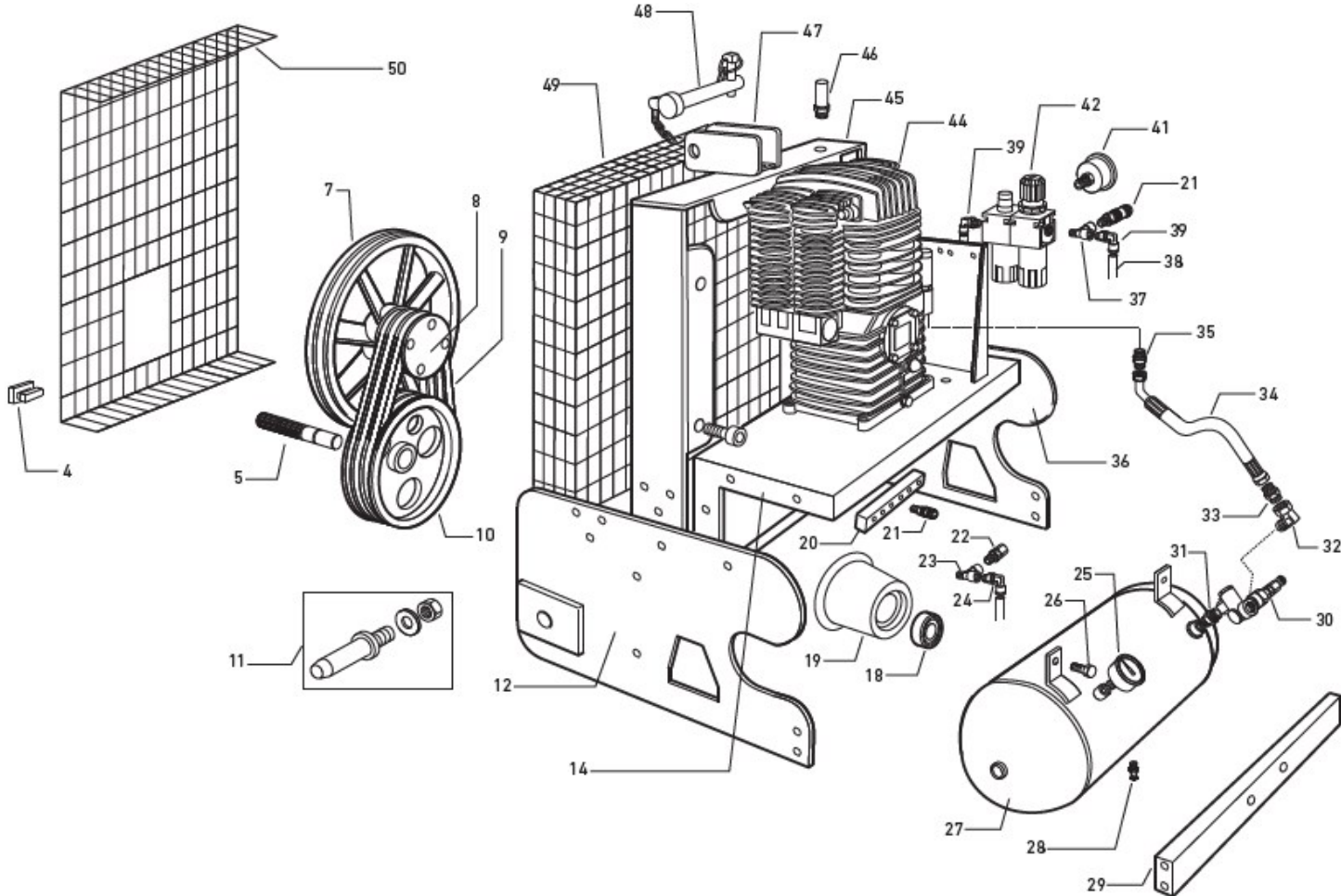


Illustrazione ESPLOSO APTO 540-25

Ref	Qty	Codice	Descrizione
Rif.		APTO 540-25	
4		AURA015	TASSELLO
5		S.007301559	Tassello
7		S.NA.31004680	Volano
8		S.007301378	Puleggia conica
9		S.007302167	Cinghia
10		S.007301485	Cinghia
11		S.007301362	Puleggia
12		S.007302148	Perno aggancio laterale
14		S.007302151	Fianco
18		S.001420750	Gruppo Basamento
19		S.007302144	Cuscinetto
20		S.007301934	RIPARTITORE
21		AURA016	RUBINETTO "1/4"
22		VS 1/4	Rubinetto universale
23		S.007301317	Valvola di sicurezza
24		AURA115	Raccordo girevole
25		AURA M	MANOMETRO "1/4"
26		S.000030891	Manometro
27		S.007308223	Vite
28		S.007301422	RUBINETTO "1/8"
29		S.007302152	TRAVERSO
30		VMV 1/2	Traverso anteriore
31		S.003140231	Valvola pilota
32		S.007301375	Nipples
33		S.007301173	Curva
34		S.007301848	Tubo flessibile
35		S.007301176	Tubo flessibile
36		S.007302147	Nipples
37		S.007302085	Raccordo
38		S.007301920	Tubo
39		AURA063	Raccordo girevole
41		AURA021	MANOMETRO "1/8"
42		S.007301790	Gruppo FRL
44		S.141600910	Testata compressore
45		S.007302150	Testata compressore
46		S.007301364	PERNO
47		S.007302149	GANCIO
48		S.007301248	PERNO
49		S.007301626	"Perno terzo punto c/catena"
50		S.007301625	Copricinghia