

APM Maniglia per alimentazione asta pneumatica dotata di un dispositivo di sicurezza.



Documenti

APM

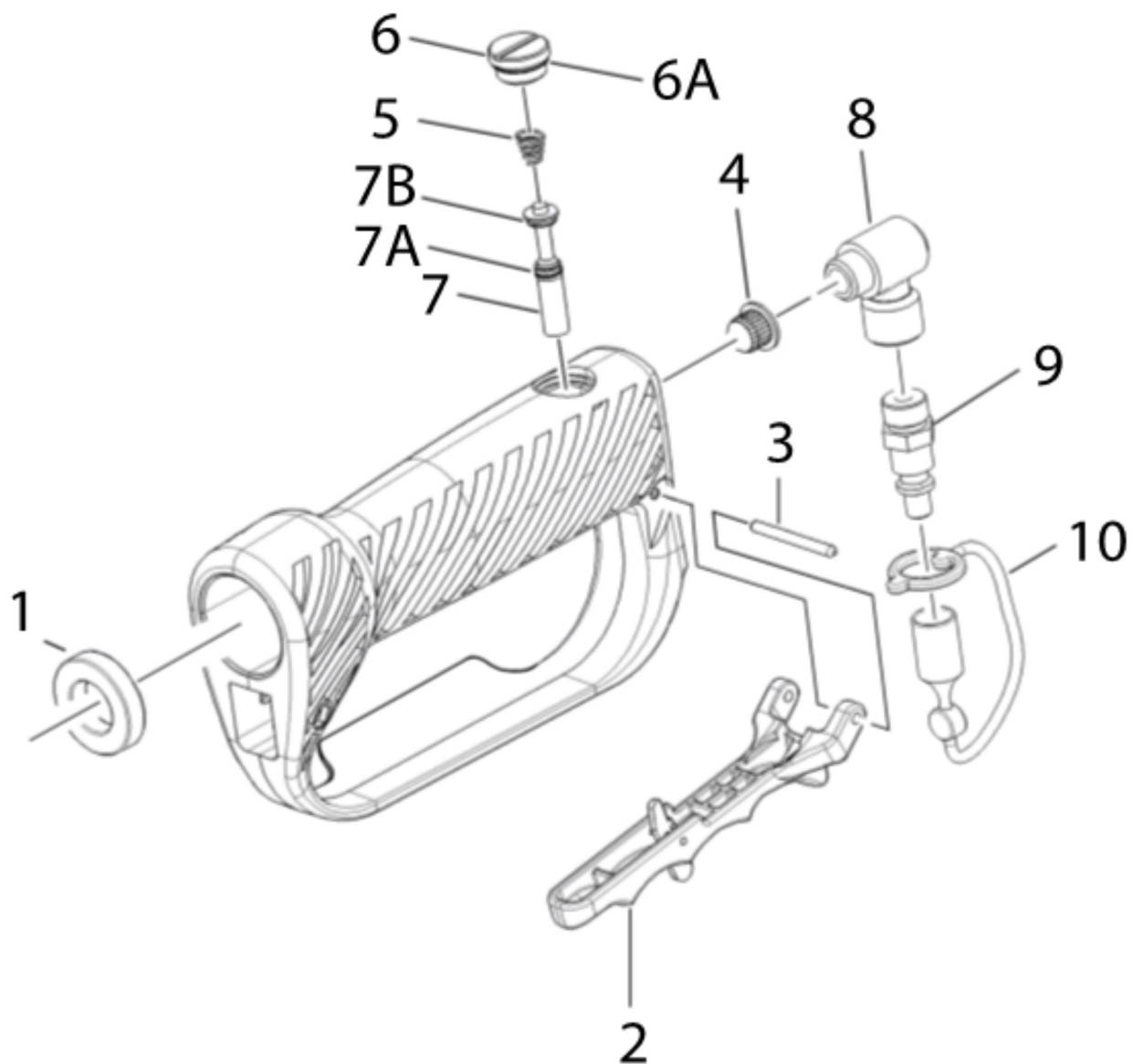


Illustrazione APM

Ref	Qty	Codice	Descrizione
1	1	PAT. 180-16	GOMMINO DI TENUTA
2	1	PAT. 650-05	LEVA IMPUGNATURA COMPLETA
3	1	PAT. 650-06	SPINA CILINDRICA 3X30
4	1	PAT. 500-05	FILTRO ARIA
5	1	PAT. 300-09	MOLLA
6	1	PAT. 500-81	TAPPO CIECO + OR 114
6A	1	CA OR114	GUARNIZIONE OR 11,11X1,78
7	1	PAT.650-07	ALBERINO VALVOLA
7A	1	OR2015	GUARNIZIONE OR 2015
7B	1	OR2021	GUARNIZIONE OR 2021
8	1	AP04	RACCORDO GIREVOLE L 1/4 M/F
9	1	CE 12	INNESTO RAPIDO DA 1/4
10	1	PAT. 850-71	GOMMINO LACCIO