

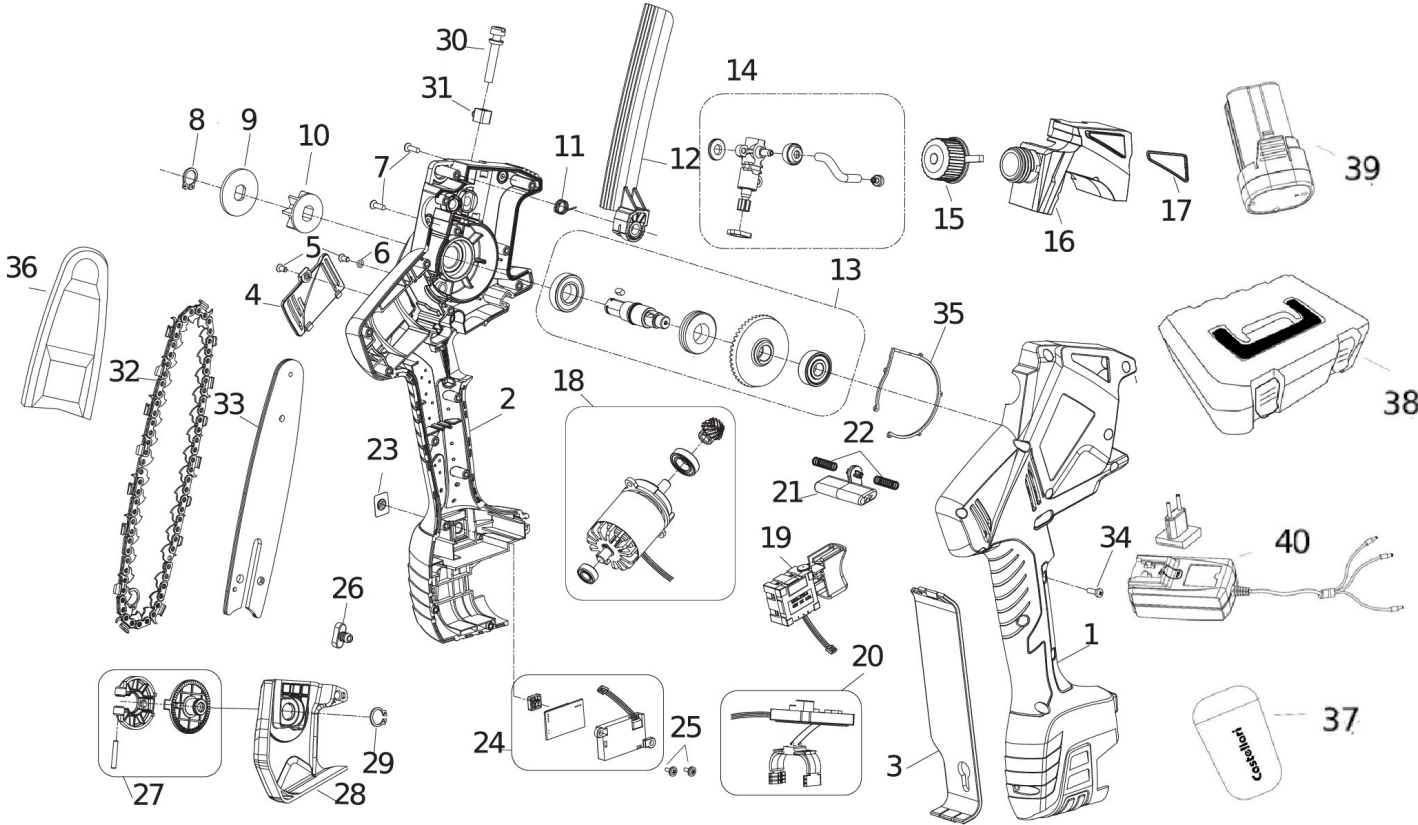
RY100



## Documenti

ESPLOSO RY100

---



## Illustrazione ESPLOSO RY100

Ref	Qty	Codice	Descrizione
1	1	RY10001	CARTER DESTRO POTATORE 100
2	1	RY10002	CARTER SINISTRO POTATORE 100
3	1	RY10003	PROTEZIONE MANO POTATORE 100
4	1	RY10004	CARTER AMOVIBILE MOTORE POTATORE 100
5	1	RY10005	VITE M3X5 POTATORE 100
6	1	OP34	OR 3X1 PER CORPO CILINDRO
7	2	RY10007	VITE AUTOFILETTANTE M2,9X13 POTATORE 100
8	1	TO700110	SEEGER Ø 10 UNI7435
9	1	RY10009	RONDELLA DI SICUREZZA PIGNONE POTATORE 100
10	1	RY10010	PIGNONE DENTATO POTATORE 100
11	1	RY10011	MOLLA PROTEZIONE CATENA POTATORE 100
12	1	RY10012	PROTEZIONA CATENA POTATORE 100
13	1	RY10013	SET TRASMISSIONE COMPLETO POTATORE 100
14	1	RY10014	POMPA OLIO COMPLETA POTATORE 100
15	1	RY10015	TAPPO SERBATOIO POTATORE 100
16	1	RY10016	SERBATOIO OLIO POTATORE 100
17	1	RY10017	OR SERBATOIO OLIO POTATORE 100
18	1	RY10018	MOTORE CON PIGNONE COMPLETO POTATORE 100
19	1	RY10019	GRILLETTO COMPLETO POTATORE 100
20	1	RY10020	SCHEDA DI CONTROLLO COMPLETA POTATORE 100
21	1	RY10021	BLOCCAGGIO DI SICUREZZA POTATORE 100
22	2	RY10022	MOLLA PER BLOCCAGGIO DI SICUREZZA POTATORE 100
23	1	RY10023	ADESIVO INTERRUETTORE POTATORE 100
24	1	RY10024	DISPLAY COMPLETO POTATORE 100
25	2	RY10025	VITE 2X8 POTATORE 100
26	1	RY10026	OLIATORE POTATORE 100
27	1	RY10027	POMELLO SERRAGGIO CATENA POTATORE 100
28	1	RY10028	CARTER PROTEZIONE CATENA POTATORE 100
29	1	RY10029	SEEGER PROTEZIONE CATENA POTATORE 100
30	1	RY10030	VITE REGOLAZIONE CATENA POTATORE 100
31	1	RY10031	DADO POTATORE 100
32	1	RY10032	CATENA POTATORE 100
33	1	RY10033	BARRA CATENA POTATORE 100
34	15	RY10034	VITE 3X12 POTATORE 100
35	1	RY10035	ANELLO DI TENUTA POTATORE 100
36	1	RY10036	CARTER PROTEZIONE CATENA POTATORE 100
37	1	RY10037	FODERO CATENA POTATORE 100
38	1	RY10038	VALIGETTA POTATORE 100
39	2	RY4036	BATTERIA 14,4V RYNO 40/50
40	1	RY4044	CARICABATTERIA RYNO 40/50