



# Castellari

## Tornado

## Carbon V3

### ΑΝΕΜΟΣΤΡΩΒΙΛΟΣ

ΕΓΧΕΙΡΙΔΙΟ ΧΡΗΣΗΣ ΚΑΙ ΣΥΝΤΗΡΗΣΗ



## ευρετήριο

Το εγχειρίδιο γλώσσας είναι διαθέσιμο στο εγχειρίδιο χρήσης και συντήρησης: [www.castellarisrl.com](http://www.castellarisrl.com)

Εγχειρίδιο χρήσης και συντήρησης: [www.castellarisrl.com](http://www.castellarisrl.com) I.X.A.  
I.Σ.Κ.Α.: [www.castellarisrl.com](http://www.castellarisrl.com)



<b>1.ΠΕΡΙΓΡΑΦΗ ΤΩΝ ΓΕΝΙΚΩΝ ΧΑΡΑΚΤΗΡΙΣΤΙΚΩΝ ΤΗΣ ΜΗΧΑΝΗΣ</b> .....	<b>333</b>
1.1Book.....	333
1.2Αναφορά της μηχανής .....	333
1.3 Περιγραφή της μηχανής και τεχνικά στοιχεία .....	333
1.4Υποτάσσεται το εγχειρίδιο .....	545
1.5 Προβλεπόμενη και απρόβλεπτη χρήση της μηχανής.....	545
1.6 Προστασία της ασφάλειας και συσκευές .....	545
1.7 Κίνδυνοι που προκύπτουν από τη χρήση του μηχανήματος.....	656
1.7.1 Κίνδυνος φήμης .....	<b>6</b>
1.7.2 Κίνδυνος δόνησης .....	<b>656</b>
1.8Συνταγείς .....	<b>76</b>
<b>72.ΑΣΦΑΛΕΙΑ ΚΑΙ ΠΡΟΛΗΨΗ</b> .....	<b>101010</b>
2.1.Σήματα ασφάλειας (εικονογράμματα) .....	101010
2.2.Γενικά πρότυπα ασφάλειας .....	101010
2.3.Ασφάλεια στη χρήση και τη συντήρηση.....	111111
2.3.1.Ασφάλεια στη χρήση .....	<b>11</b>
2.3.2.Ασφάλεια συντήρησης.....	<b>111111</b>
2.4.Οικολογία και ρύπανση .....	121212
2.4.1.Διαχείριση αποβλήτων.....	<b>121212</b>
2.4.2.Πληροφορίες χρήστη .....	<b>121212</b>
<b>3. 12 ΧΡΗΣΗ</b> .....	<b>1212</b>
3.1 Χειρισμός και μεταφορά .....	121212
3.2Παραφορά χρήσης .....	121212
3.3Λάκινγκ .....	141314
3.4Χρησιμοποιεί τη μηχανή .....	141314
<b>4 ΜΑΝΑΙΝΓ ΚΑΙ ΚΑΘΑΡΙΣΜΟΣ</b> .....	<b>151415</b>
4.1 Συντήρηση ρουτίνας.....	151415
4.2Μόλωση και αποσυναρμολόγηση χτένες.....	151415
4.3 Καθαρισμός και λίπανση της μηχανής.....	161516
4.4 Ξεκουράστηκε .....	161516
4.5Διαβάζοντας μηχανή .....	161516
4.6 Ρικαμπί .....	161516
<b>5 ΕΓΓΥΗΣΗ</b> .....	<b>161516</b>
5.2Εξαίρεση από την εγγύηση .....	171617
<b>6 ΔΗΛΩΣΗ ΣΥΜ ΣΥΜΜΟΡΦΩΣΗΣ</b> .....	<b>171617</b>

## 1. Περιγραφή των γενικών χαρακτηριστικών του μηχανήματος

### 1.1 Σκοπός του εγχειριδίου

Αυτό το εγχειρίδιο συλλέγει τις απαραίτητες οδηγίες για τη σωστή και ασφαλή χρήση των ηλεκτρικών τσουγκράνων συλλέγουν ελιές "Tornado Carbon C-L V3", που ορίζονται επίσης παρακάτω ως "μηχανή", κατασκευασμένες από την Castellari S.r.l., της Imola (BO).

Πριν χρησιμοποιήσετε το μηχανήμα, είναι σημαντικό να διαβάσετε και να ακολουθήσετε προσεκτικά τις οδηγίες του παρόντος εγχειριδίου, καθώς η συμμόρφωση με τις ενδείξεις που δίνονται, μαζί με την κατάλληλη συντήρηση, εξαρτάται από την τακτική λειτουργία και ανθεκτικότητα του ίδιου του μηχανήματος.

**Σημείωση:** Αυτό το εγχειρίδιο είναι αναπόσπαστο μέρος του μηχανήματος, πρέπει πάντα να το συνοδεύει σε οποιαδήποτε κίνηση ή μεταπώληση. Συνιστάται να το διατηρείτε σε ασφαλές μέρος για το οποίο πρέπει να ενημερώνονται όλοι οι πιθανοί χρήστες.

### 1.2 Αναγνώριση μηχανήματος

Το μηχανήμα είναι εξοπλισμένο με πινακίδα αναγνώρισης στην οποία δίνονται τα ακόλουθα δεδομένα:

- Ονοματεπώνυμο του κατασκευαστή και πλήρης διεύθυνση.
- Όνομα προϊόντος.
- Ένδειξη των ΜΑΓΠ που πρόκειται να χρησιμοποιηθούν.
- Ένδειξη κινδύνου.

Το σήμα "CE" και το έτος παραγωγής εκτυπώνονται απευθείας στο εργαλείο.

### 1.3 Περιγραφή μηχανής και τεχνικά δεδομένα

Ο (Carbon C-L V3) είναι μια μηχανή που έχει σχεδιαστεί για να διευκολύνει και να διευκολύνει τη συγκομιδή των ελιών με πλήρη σεβασμό του φυτού. Το σχήμα και η κίνηση των δοντιών της τσουγκράνας είναι στην πραγματικότητα τέτοια ώστε να αποτρέπονται βίαιες μηχανικές καταπονήσεις που θα μπορούσαν να βλάψουν το φυτό.

Η πτώση των φρούτων συμβαίνει για την ελαφρά ανακίνηση που προκαλείται από την κίνηση των χτένες. Η ομάδα μηχανοποίησης με τα γρανάζια μείωσης τοποθετείται στο κάτω μέρος του μηχανήματος.

Η κεφαλή λειτουργίας βρίσκεται στο τέλος μιας επεκτάσιμης τηλεσκοπικής ράβδου που επιτρέπει στην κεφαλή με τη χτένα να φτάσει στο φύλλωμα των δέντρων στα οποία συλλέγονται οι καρποί.

Η τηλεσκοπική ράβδος ελιγμών είναι εξοπλισμένη με ένα γρήγορο σύστημα κλειδώματος για εύκολη και γρήγορη ρύθμιση του κατάλληλου μήκους εργασίας. Το μηχανήμα είναι εξοπλισμένο με καλώδιο προέκτασης 15 μέτρων στα άκρα του οποίου δύο πένσες είναι σταθερές για σύνδεση με την μπαταρία ισχύος.

**ΤΕΧΝΙΚΑ ΔΕΔΟΜΕΝΑ:**

Παροχή ηλεκτρικού ρεύματος, άμεσο ρεύμα

ΜΗΚΟΣ 1,8-2,3 m2,3-3,15 m

Πέσο TornadoC-L V32,7 Kg3,0 Kg

Μήκος καλωδίου τροφοδοσίας15 m

Επαναστάσεις συχνότητας1150/min.

Ισχύς κινητήρα 80 Watt

Συνιστώμενη μπαταρία70 Ah – 90 Ah με βάση τη χρήση

#### 1.4 Θέματα στα οποία απευθύνεται το εγχειρίδιο

Αυτό το εγχειρίδιο είναι ο απαραίτητος οδηγός για όλους τους χρήστες που, με διάφορους τρόπους, μπορούν να χρησιμοποιήσουν ή να φροντίσουν το μηχάνημα κατά την εκτέλεση διαφορετικών εργασιών. Ακολουθούν τα πιθανά επαγγελματικά προφίλ:

##### Χρήστης:

Πρόσωπο, οντότητα ή εταιρεία που αγοράζει ή νοικιάζει το μηχάνημα και προτίθεται να το χρησιμοποιήσει για τον Είμαι ευθύνη της μηχανής και της εκπαίδευσης εκείνων που εργάζονται γύρω από αυτό.

##### Χειριστής:

Άτομο εκπαιδευμένο να χρησιμοποιεί το μηχάνημα. Είναι σε θέση να πραγματοποιήσει τη μηχανή μέσω της χρήσης των ελέγχων που τακτοποιούνται στο κουμπί ώθησης, μπορεί να παρέμβει μόνο για να κάνει τις απλές ρυθμίσεις. Δεν επιτρέπεται η εκτέλεση συντήρησης στο ηλεκτρικό ή μηχανικό σύστημα του μηχανήματος.

##### Μηχανικός συντηρητής:

Εξειδικευμένος τεχνικός ικανός να παρεμβαίνει σε μηχανικά όργανα και μεταδόσεις για την εκτέλεση όλων των απαραίτητων συντηρησιών και επισκευών. Δεν επιτρέπεται η εκτέλεση ηλεκτρικής συντήρησης στο μηχάνημα.

##### Ηλεκτρικός συντηρητής:

Εξειδικευμένος τεχνικός ικανός να λειτουργεί παρουσία τάσης μέσα σε ηλεκτρικά πάνελ ή κουτιά προέλευσης. Δεν επιτρέπεται η εκτέλεση συντήρησης σε μηχανικά μέρη.

#### 1.5 Προβλεπόμενες και απρόβλεπτες χρήσεις του μηχανήματος

Το μηχάνημα προορίζεται να χρησιμοποιηθεί αποκλειστικά για τη συγκομιδή ελιών με κραδασμούς.

Προορίζεται για επαγγελματική χρήση. Οι φορείς εκμετάλλευσης πρέπει να είναι επιλέξιμοι και να είναι σε θέση να διαβάζουν και να κατανοούν τι αναφέρεται στο παρόν εγχειρίδιο. Το μηχάνημα πρέπει να χρησιμοποιείται λαμβάνοντας υπόψη τους ισχύοντες κανόνες για την πρόληψη ατυχημάτων, τις συνθήκες χρήσης και τα χαρακτηριστικά του ίδιου του μηχανήματος.

#### κίνδυνος:



**Προσέξτε να μην χρησιμοποιείτε το μηχάνημα σε περιβάλλοντα με εκρηκτική ατμόσφαιρα και μην το χρησιμοποιείτε σε περίπτωση κακοκαιρίας ή καταιγίδων!**

#### 1.6 Προστασία και διατάξεις ασφαλείας

Το μηχάνημα είναι εξοπλισμένο με διατάξεις ασφαλείας για την προστασία του χειριστή από όλα τα κινούμενα μέρη του ίδιου.

Προστατευτικό Κάρτερ: Μια σταθερή συσκευή που αποτρέπει την άμεση επαφή με κινούμενα όργανα ή επικίνδυνα μέρη του μηχανήματος. Η προστασία μπορεί να αφαιρεθεί μόνο με τη χρήση ειδικών εργαλείων.

Όταν το μηχάνημα βρίσκεται σε λειτουργία, ο προστατευτικός στροφαλοθάλαμος πρέπει να είναι σωστά τοποθετημένος.

Ηλεκτρική συσκευή διακοπής: Επιτρέπεται την άμεση διακοπή όλων των λειτουργιών του μηχανήματος σε περίπτωση ανωμαλίας του ίδιου. Η παρέμβαση αυτής της προστασίας περιλαμβάνει τη στάση έκτακτης ανάγκης του μηχανήματος. Για να ενεργοποιηθεί ξανά, πρέπει να επαναφέρετε τη συσκευή που προκάλεσε τον τερματισμό λειτουργίας (ασφάλεια) τοποθετώντας το κουμπί έναρξης στη θέση διακοπής πριν από την επαναφορά.

## 1.7 Κίνδυνοι που προκύπτουν από τη χρήση του μηχανήματος

### 1.7.1 Κίνδυνος θορύβου

Η στάθμη ήχου ανιχνεύθηκε μετρώντας την εκπομπή με το μηχάνημα σε κίνηση σύμφωνα με τους κανονισμούς UNI EN ISO 11201 : 2010. Έχουν συλλεχθεί οι ακόλουθες τιμές:



Μέση ηχητική πίεση  $L_{pA}$  (A) dB 79,61

Οι τιμές που βρέθηκαν καταλήγουν στο συμπέρασμα ότι η λειτουργία του μηχανήματος

υψηλό επίπεδο θορύβου.



Κατά τη χρήση του μηχανήματος, είναι επομένως υποχρεωτική η χρήση ωτοπροστατευτικών χειριστών, όπως ακουστικά ή ωτοασπίδες, για την αποφυγή της εμφάνισης με την πάροδο του χρόνου βλάβης της συσκευής ακοής.

### 1.7.2 Κίνδυνος κραδασμών

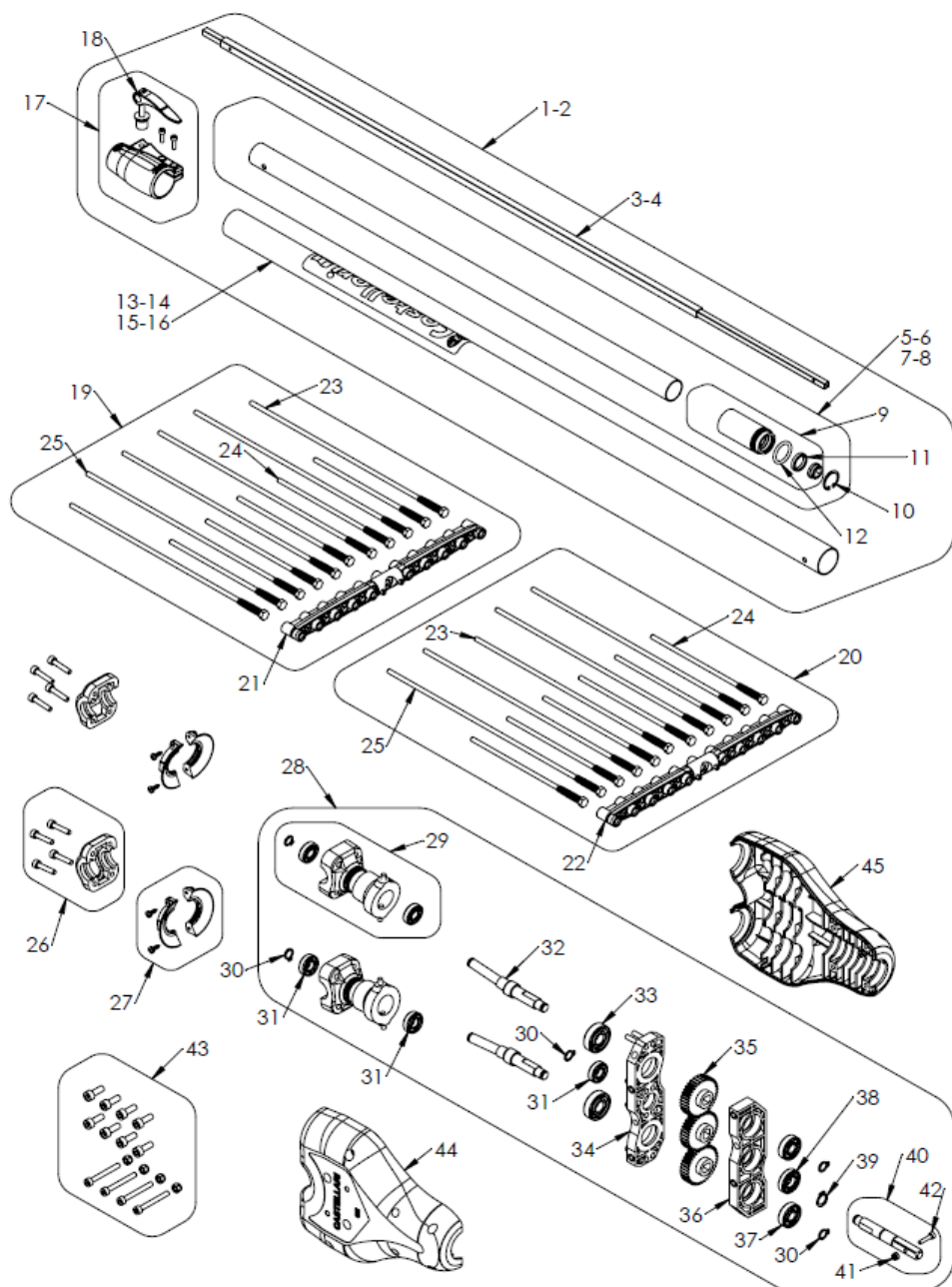
Το επίπεδο δόνησης μετρήθηκε με κινούμενη μηχανή σύμφωνα με το πρότυπο ISO 5349-2: 2015 για την αξιολόγηση των δονήσεων που μεταδίδονται στο σύστημα MANO-BRACCIO.

Η ακόλουθη τιμή έχει συλλεχθεί:

Επίπεδο κραδασμών χειριού-βραχίονα:  $4,8 \text{ m/s}^2$  λαμβάνοντας υπόψη τη βαρύτερη χρήση ανοικτών μηχανών 3 μέτρα.

Συνιστάται η αξιολόγηση, σύμφωνα με τους τοπικούς νόμους, της πιθανής χρήσης ΜΑΠ.

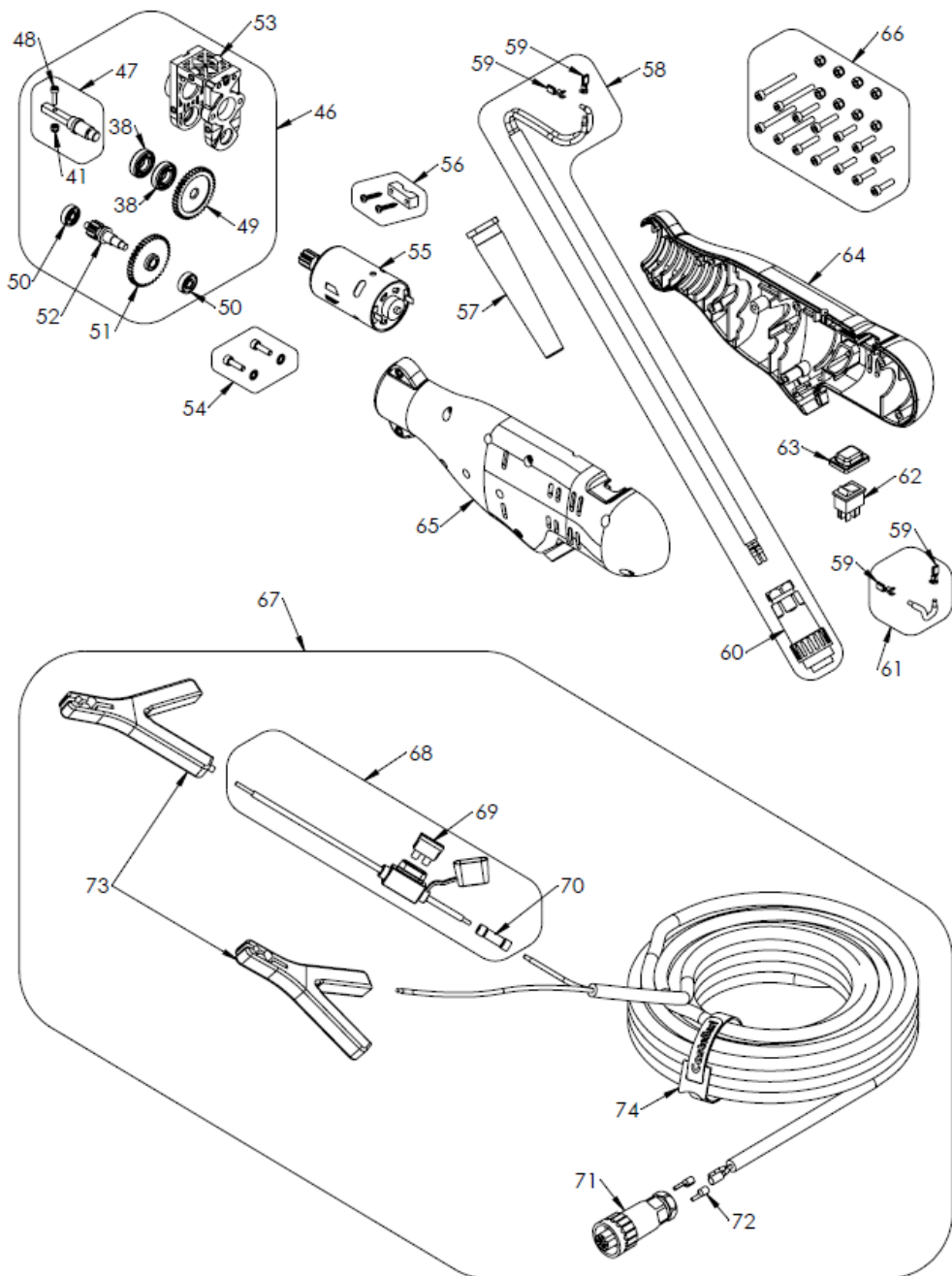
## 1.8 Στοιχεία



TornadoL/C V3 ANEMOΣΤΡΟΒΙΛΟΣ/TP L/C V3 ANEMOΣΤΡΟΒΙΛΟΣ			
ΤΟ ΠΟΣ.	ΟΡΙΣΜΟΣ ΚΩΔΙΚΟΥ	ΟΡΙΣΜΟΣ ΠΕΡΙΓΡΑΦΗΣ	πακετάρω
1	ATK180	ΠΛΗΡΗΣ ΤΗΛΕΣΚΟΠΙΚΗ ΡΑΒΔΟΣ ΑΝΘΡΑΚΑ 1,8-2,4 ΜΤ (TornadoV3)	1
2	ATK230	ΠΛΗΡΗΣ ΤΗΛΕΣΚΟΠΙΚΗ ΡΑΒΔΟΣ ΑΝΘΡΑΚΑ 2.3-3.3 ΜΤ (TornadoV3)	1
3	ΤΟ900116C	TORNADO ΠΛΗΡΕΣ ΚΟΝΤΟ ΣΥΝΟΛΟ ΜΕΤΑΔΟΣΗΣ	1
4	ΤΟ900116	ΠΛΗΡΗΣ ΜΑΚΡΥ ΣΥΝΟΛΟ ΜΕΤΑΔΟΣΗΣ	1
5	ATK180S	ΚΟΝΤΟ ΣΕΤ ΡΑΒΔΟΥ ΑΝΘΡΑΚΑ Ø28 (TornadoV3)	1
7	ATK230S	Ø28 ΜΑΚΡΥ ΣΥΝΟΛΟ ΡΑΒΔΩΝ ΑΝΘΡΑΚΑ (TornadoV3)	1
9	ΤΟ900127	ΣΕΤ ΘΑΜΝΩΝ	1
10	ΤΟ700255	SEEGER Ø23	1
11	ΤΟ900120	ΡΟΥΛΕΜΕ 6703ZZ	1
12	OR4087	ΦΛΑΣΚΕΤ OR4087 21.82X3.53	1
13	ΤΟ900225	CARBON Ø35 ΚΟΝΤΟ ΣΕΤ ΡΑΒΔΟΥ (TornadoV3)	1
15	ΤΟ900220	ΣΥΝΟΛΟ ΜΑΚΡΙΩΝ ΡΑΒΔΩΝ ΑΝΘΡΑΚΑ Ø35 (TornadoV3)	1
17	ΟΕ500100	ΟΡΙΣΜΟΣ ΣΥΣΤΗΜΑΤΟΣ ΚΛΕΙΔΩΜΑΤΟΣ	1
18	ΟΕ500106	ΓΡΗΓΟΡΟ ΣΕΤ ΚΛΕΙΣΙΜΑΤΟΣ	1
19	ΤΟ700237	ΑΝΩ ΣΕΤ ΧΤΕΝΑΣ V3	1
20	ΤΟ700287	ΚΑΤΩ ΣΕΤ ΧΤΕΝΑΣ V3	1
21	ΤΟ700236	ΡΑΒΔΟΙ ΧΤΕΝΑΣ ΣΤΗΡΙΞΗΣ 13° (ΕΠΑΝΩ) ΜΕ ΒΥΣΜΑΤΑ	1
22	ΤΟ700286	ΡΑΒΔΟΙ ΧΤΕΝΑΣ ΣΤΗΡΙΞΗΣ 32° (ΚΑΤΩ) ΜΕ ΒΥΣΜΑΤΑ	1
23	FX100322	ΜΕΣΑΙΑ ΡΑΒΔΟΣ ΑΝΘΡΑΚΑ (295mm)	1
24	ΤΟ700240	ΚΟΝΤΗ ΡΑΒΔΟΣ ΑΝΘΡΑΚΑ (170mm)	1
25	ΤΟ700243	ΜΑΚΡΗ ΡΑΒΔΟΣ ΑΝΘΡΑΚΑ (325mm)	1
26	ΤΟ700230	ΣΕΤ ΚΛΕΙΔΩΜΑΤΟΣ ΧΤΕΝΕΣ	1
27	ΤΟ700265	ΠΡΟΣΤΑΤΕΥΗ ΣΚΟΝΩΝ	1
28	ΤΟ700600	ΠΛΗΡΕΣ ΚΕΦΑΛΙ ΑΝΕΜΟΣΤΡΟΒΙΛΟΥ	1
29	ΤΟ800209	ΣΕΤ ΡΟΤΟΡΑ	1
30	SGR8	ΣΙΓΚΕΡ Ø8	1
31	ΤΟ700130	ΡΟΥΛΕΜΕ 698ZZ	1
32	ΤΟ700211	ΑΞΟΝΑΣ ΜΕΤΑΔΟΣΗΣ ΚΕΦΑΛΗΣ	1
33	ΤΟ700175	ΡΟΥΛΕΜΕ 6000-2Z	1
34	ΤΟ700216	ΤΟΠ ΠΙΑΤΟ ΜΕ ΤΑ ΒΟΥΛΩΜΑΤΑ	1
35	ΤΟ700260	ΚΥΛΙΝΔΡΙΚΗ ΚΟΡΩΝΑ	1
36	ΤΟ700205	ΚΑΤΩ ΠΛΑΚΑ	1
37	ΤΟ700220	ΡΟΥΛΕΜΕ 608-2Z	1
38	ΤΟ700135	ΡΟΥΛΕΜΕ 6900-2Z	1
39	ΤΟ700110	ΣΙΓΚΕΡ Ø10	1
40	ΤΟ700200	ΣΕΤ ΑΞΟΝΑ ΜΕΤΑΔΟΣΗΣ ΚΕΦΑΛΗΣ	1
41	ΔΕΔΟΜΕΝΗΣ της AM3	ΜΕ ΑΥΤΟΜΑΤΟ ΕΝΤΟΠΙΣΜΟ. M3	1
42	VTCE 3X14	ΓΡΗΓΟΡΟ ΤΣΕΙ Μ3x14	1
43	ΤΟ700190	ΤΟΠ ΣΥΝΟΛΟ ΒΙΔΩΝ ΚΑΡΤΕΡ ΑΝΕΜΟΣΤΡΟΒΙΛΟΣ	1
44	ΤΟ700155	ΑΡΙΣΤΕΡΗ ΚΑΡΤΕΡ	1
45	ΤΟ700160	ΚΑΡΤΕΡ ΔΕΞΙΑ ΜΕ ΖΑΡΙΑ	1







TORNADO CARBON L/C V3

REV07 - 11/03/2021

38	TO700135	ΡΟΥΛΕΜΕ 6900-2Z	1
41	ΔΕΔΟΜΕΝΗΣ της AM3	ΜΕ ΑΥΤΟΜΑΤΟ ΕΝΤΟΠΙΣΜΟ. Μ3	1
46	TO900200	ΠΛΑΙΣΙΟ ΜΕ ΓΡΑΝΑΖΙΑ	1
47	TO800205	ΣΥΝΟΛΟ ΑΞΟΝΩΝ ΜΕΤΑΔΟΣΗΣ	1
48	VTCE 3X12	ΓΡΗΓΟΡΟ ΤΣΕΙ Μ3x12	1
49	TO800220	ΔΕΞΙΑ ΚΥΛΙΝΔΡΙΚΗ ΚΟΡΩΝΑ	1
50	OE300130	ΡΟΥΛΕΜΕ 625 ZZ	1
51	TO800215	ΑΡΙΣΤΕΡΟ ΚΥΛΙΝΔΡΙΚΟ ΣΤΕΜΜΑ	1
52	TO800225	ΚΥΛΙΝΔΡΙΚΗ ΚΑΡΦΙΤΣΑ	1
53	TO800210	ΠΛΑΙΣΙΟ ΛΑΒΗΣ	1
54	OE300105	ΣΕΤ ΒΙΔΩΝ ΜΗΧΑΝΩΝ	1
55	TO800200	ΣΕΤ ΜΗΧΑΝΩΝ	1
56	OE400110	ΣΕΤ ΚΛΕΙΔΩΜΑΤΟΣ ΚΑΛΩΔΙΟΥ	1
57	OE400141	ΠΑΣΑΚΑΒΟ	1
58	TO800300	ΕΞΩΤΕΡΙΚΟ ΣΕΤ ΚΑΛΩΔΙΩΝ 0,50 ΜΤ	1
59	OE600203	FASTON ΘΗΛΥΚΟ ΚΑΤ'ΕΥΘΕΙΑΝ	1
60	OE600116	ΣΠΑΝΙΟΣ ΚΑΡΠΟΣ	1
61	TO800202	ΚΑΛΩΔΙΟ ΜΕ 2 ΦΑΣΤΑΚΙΑ	1
62	OE400115	ΔΙΑΚΟΠΤΕ 12 A	1
63	OE600200	Κ'ΕΛΥΦΟΣ ΠΡΟΣΤΑΣΙΑΣ ΔΙΑΚΟΠΤΩΝ	1
64	TO800106	ΚΑΡΤΕΡ ΔΕΞΙΑ ΛΑΒΗ	1
65	TO800101	ΚΑΡΤΕΡ ΑΡΙΣΤΕΡΟ ΧΕΡΟΥΛΙ	1
66	TO800130	ΣΕΤ ΒΙΔΩΝ ΛΑΒΩΝ	1
67	OE800150	ΕΞΩΤΕΡΙΚΟ ΚΑΛΩΔΙΟ 15 ΜΤ ΜΕ ΑΣΦΑΛΕΙΑ ΛΕΠΙΔΑΣ 32V	1
68	OE800151	2015/2016 ΧΥΔΗΝ ΜΕΤΑΦΟΡΕΑΣ ΠΟΥ ΤΙΘΕΤΑΙ ΓΙΑ ΤΟ ΚΑΛΩΔΙΟ 15 ΜΤ	1
69	TO800150	ΑΣΦΑΛΕΙΑ ΛΕΠΙΔΑΣ 32V 15A	1
70	TO800239	ΠΡΟ-ΑΠΟΜΟΝΩΜΕΝΟΣ ΣΥΝΔΕΤΗΡΑΣ ΚΕΦΑΛΗΣ	1
71	OE600111	ΛΑΜΒΑΝΟΝΤΑΙ ΦΡΟΥΥΤΑ	1
72	TO800241	ΚΑΠΟΚΟΡΝΤΑ ΠΟΥΝΤΑΛΑΝΟ	1
73	OE800152	ΈΝΑΡΞΗ ΣΕΤ ΠΕΝΣΕΣ	1
74	OE800153	ΖΩΝΗ VELCRO	1

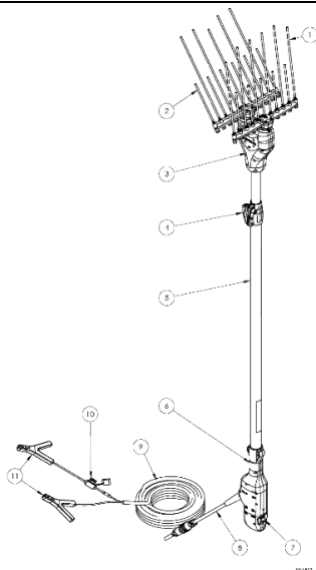
REV07-11/03/2021

## 1.9 Καθορισμός στοιχείων

- 1.10 Πσουγκράνα
- 1.11 Υποστήριξη χτένας
- 1.12 Σώμα μετάδοσης
- 1.13 Σύστημα κλειδώματος bloccaggio Corpo
- 1.14 Αυτό το τηλεσκοπικό
- 1.15 Σώμα μηχανών
- 1.16 Διακόπτης
- 1.17 Καλώδιο με σύνδεσμο (0,50 μ.)
- 1.18 Καλώδιο με σύνδεσμο (15 m)
- 1.19 Πορταφουσιμπέλι
- 1.20 Σφιγκτήρες κροκοδείλων για την μπαταρία (12 V)

Κοντή τηλεσκοπική ράβδος (άνθρακας) από 1,8 έως 2,4 μ.

Μακριά τηλεσκοπική ράβδος (άνθρακας) από 2,3 έως 3,3 μ.



## 2. ΑΣΦΑΛΕΙΑ ΚΑΙ ΠΡΟΛΗΨΗ

Είναι πολύ σημαντικό να διαβάσετε προσεκτικά αυτό το εγχειρίδιο για να μπορέσετε να ελαχιστοποιήσετε τους κινδύνους λόγω απερισκεπτής ή λανθασμένης χρήσης του μηχανήματος που καλύπτεται από το εγχειρίδιο. Ο χρήστης θα πρέπει να δώσει οδηγίες στον χειριστή σχετικά με τους κινδύνους που οφείλονται στη χρήση του μηχανήματος, στις συσκευές που προετοιμάζονται για την ασφάλεια και στους γενικούς κανόνες ασφαλείας που προβλέπονται από τις οδηγίες και τη νομοθεσία της χώρας χρήσης του μηχανήματος.

### 2.1. Σήματα ασφαλείας (εικονογράμματα)

Οι επικίνδυνες καταστάσεις που σχετίζονται με τη χρήση του μηχανήματος αναφέρονται στο εγχειρίδιο χρησιμοποιώντας το ακόλουθο σύμβολο:



Το ίδιο σύμβολο χρησιμοποιείται στο μηχανήμα για να επισημάνει πιθανούς υπολειπόμενους κινδύνους οι οποίοι, παρά την υιοθέτηση όλων των πιθανών προτύπων ασφαλείας στην κατασκευή του μηχανήματος, δεν κατέστη δυνατή η πλήρης εξάλειψη για ορισμένες συνθήκες χρήσης.

**N.B.:** Είναι σημαντικό να διατηρείτε τα σήματα στο μηχανήμα πάντα καθαρά και επομένως ευδιάκριτα, ώστε να επιτρέπουν στους χρήστες να ταυτοποιήσουν γρήγορα πιθανές καταστάσεις κινδύνου κατά τη χρήση.

### 2.2. Γενικά πρότυπα ασφαλείας

Το προσωπικό αναλαμβάνει:

- να χρησιμοποιούν πάντα τα προσωπικά μέσα προστασίας που προβλέπονται στη νομοθεσία και να ακολουθούν τις πληροφορίες του παρόντος εγχειριδίου,
- συμμορφώνονται με όλες τις ενδείξεις κινδύνου και προσοχής που αναγράφονται στο μηχανήμα,
- μην εκτελείτε λειτουργίες ή παρεμβάσεις στο μηχανήμα με δική σας πρωτοβουλία που δεν εμπνέονται στην αρμοδιότητά σας,
- αναφέρετε στον ανώτερό σας οποιοδήποτε πρόβλημα ή επικίνδυνη κατάσταση που μπορεί να προκύψει.
- Τα μηχανήματα πρέπει να χρησιμοποιούνται μόνο για τη χρήση για την οποία έχει σχεδιαστεί.
- Το μηχανήμα δεν πρέπει να λειτουργεί με τις προστασίες αποσυναρμολογηθεί: οι φραγμοί ασφαλείας και οι στροφείς δεν πρέπει να αφαιρούνται ή να αποσυνδέονται.



**Σημείωση:** Αποφύγετε να φοράτε χαλαρά, φτερουγίζοντας ρούχα, καθώς μπορεί να εμπλέξουν σε κινούμενα μέρη του μηχανήματος. Είναι σημαντικό να χρησιμοποιείτε κατάλληλα ρούχα. Ο χειριστής δεν πρέπει να φοράει ψαλίδι ή

μιτερα εργαλεία στις τσέπες. Θα πρέπει να γίνεται αναφορά στην απαγόρευση διέλευσης και στάθμευσης εντός της εμβέλειας του μηχανήματος εκτός του χειριστή.

## 2.3. Ασφάλεια κατά τη χρήση και τη συντήρηση

### 2.3.1. Ασφάλεια κατά τη χρήση

- Πριν θέσετε το μηχάνημα σε λειτουργία, βεβαιωθείτε ότι όλη η ασφάλεια είναι απόλυτα ασφαλής.
- Η περιοχή στην οποία χρησιμοποιείται το μηχάνημα πρέπει να θεωρείται «επικίνδυνη ζώνη», δηλαδή περιοχή κοντά στην οποία η παρουσία εκτεθειμένου προσώπου ενέχει κίνδυνο για την υγεία και την ασφάλεια του εν λόγω προσώπου. Αυτό ισχύει ιδιαίτερα στην περίπτωση της παρουσίας ατόμων που δεν έχουν εκπαιδευτεί στη χρήση του μηχανήματος.
- Η περιοχή που περιβάλλει την περιοχή λειτουργίας του μηχανήματος πρέπει πάντα να καθαρίζεται και να διατηρείται μακριά από οποιοδήποτε εμπόδιο. Βεβαιωθείτε ότι δεν υπάρχουν άτομα ή ζώα στην περιοχή χρήσης του μηχανήματος.
- Όταν ένα άτομο είναι "εκτεθειμένο" ή βρίσκεται σε "επικίνδυνη ζώνη", ο χειριστής πρέπει να παρέμβει αμέσως σταματώντας το μηχάνημα και ενδεχομένως απομακρύνοντας το εν λόγω άτομο.
- Κατά τη λειτουργία του μηχανήματος ο χειριστής πρέπει να διατηρεί μια θέση που επιτρέπει τον πλήρη έλεγχο του μηχανήματος έτσι ώστε να μπορεί να επέμβει ανά πάσα στιγμή και για κάθε ενδεχόμενο.
- Πάντοτε να βεβαιώνετε ότι η παροχή ρεύματος είναι αποσυνδεδεμένη πριν αφήσετε τον έλεγχο του μηχανήματος.
- Ελέγχετε περιοδικά την ακεραιότητα του μηχανήματος στο σύνολό του, συμπεριλαμβανομένου του προστατευτικού εξοπλισμού.

### 2.3.2. Ασφάλεια συντήρησης

- Πριν εκτελέσετε οποιαδήποτε εργασία συντήρησης στο μηχάνημα, βεβαιωθείτε ότι η παροχή ρεύματος είναι αποσπασμένη.
- Οι εργασίες συντήρησης πρέπει πάντα να εκτελούνται από προσωπικό ειδικευμένο σε αυτά τα ειδικά καθήκοντα.
- Στο τέλος των εργασιών συντήρησης και επισκευής, πριν από την επανεκκίνηση του μηχανήματος, ο τεχνικός διευθυντής πρέπει να διασφαλίσει ότι οι εργασίες έχουν ολοκληρωθεί, η ασφάλεια αποκαταστάθηκε και ότι οι προστασίες έχουν συναρμολογηθεί εκ νέου.

Κατά τη διάρκεια εργασιών συντήρησης ή επισκευής, η χρήση κατάλληλων προστατευτικών ενδυμάτων όπως:



Γάντια



κράνος



akoyΣtika



αντιολισθητικά  
παπούτσια και  
Αντι σύνθλιψη

Οι προσαρμογές, είτε αποδεσμεύθηκαν είτε χωρίς στροφαλοθάλαμο, πρέπει να γίνονται από έναν μόνο φορέα εκμετάλλευσης· κατά τη διάρκεια αυτών των εργασιών, απαγορεύεται η πρόσβαση στο μηχάνημα σε μη εργαζομένους. Αποφύγετε τις εναποθέσεις σκόνης στο μηχάνημα, ειδικά στον ηλεκτροκινητήρα και τα φίλτρα αναρρόφησης.



**Σημείωση:** Μην κατευθύνετε πίδακες νερού στο μηχάνημα (π.χ. για καθαρισμό), μπορεί να προκαλέσουν βραχυκύκλωμα!

## 2.4. Οικολογία και ρύπανση

### 2.4.1. Διαχείριση αποβλήτων

Η χρήση και η συντήρηση του μηχανήματος παράγει απόβλητα τα οποία πρέπει να απορρίπτονται σύμφωνα με τους νόμους που ισχύουν στη χώρα όπου χρησιμοποιείται το μηχάνημα. Ο χρήστης του μηχανήματος υποχρεούται να συμμορφώνεται με οποιεσδήποτε συστάσεις των κατασκευαστών σχετικά με τη χρήση των προϊόντων για την κανονική λειτουργία, τον καθαρισμό και τη συντήρηση του μηχανήματος.

Κάθε ειδικό απόβλητο πρέπει να απορρίπτεται επικοινωνώντας με εξειδικευμένες εταιρείες εξουσιοδοτημένες για το σκοπό αυτό. Διασφάλιση της σωστής διάθεσης των αποβλήτων μέσω αιτήματος παραλαβής της "διάθεσης". Σε περίπτωση αποσυμφορμολόγησης των μηχανημάτων, βλέπε τμήμα 4.5.

### 2.4.2. Πληροφορίες χρήση



Το σύμβολο του διαχωρισμένου κάδου στον εξοπλισμό υποδεικνύει ότι το προϊόν στο τέλος της ωφέλιμης ζωής του πρέπει να συλλέγεται χωριστά από άλλα απόβλητα και δεν μπορεί να απορρίπτεται όπως τα οικιακά απορρίμματα.

Ο χρήστης που πρέπει/θα θελήσει να απαλλαγεί από αυτόν τον εξοπλισμό μπορεί να αναφέρεται σε πρόσωπο εξουσιοδοτημένο να συλλέγει και να ανακτά τον εν λόγω εξοπλισμό ή, εναλλακτικά, να επικοινωνεί με τον κατασκευαστή του εξοπλισμού που διαχειρίζεται το τέλος της ζωής του και να ακολουθεί το σύστημα που υποδεικνύεται από αυτόν για να επιτρέψει τη χωριστή συλλογή του. Σε περίπτωση διάθεσης σε ξένη χώρα, επικοινωνήστε με την αρμόδια τοπική αρχή.

Οι επαγγελματίες χρήστες θα πρέπει να συμφωνήσουν σχετικά με τη διάθεση του προϊόντος στο τέλος της ζωής τους. Επίσης, ανατρέξτε στην ιστοσελίδα [www.registroaee.it](http://www.registroaee.it)

## 3. χρήση

### 3.1 Χειρισμός και μεταφορά

Το μηχάνημα μεταφέρεται εύκολα τόσο σε συσκευασμένη όσο και σε δωρεάν μορφή. Συνιστάται να δώσετε προσοχή στις εναέριες γραμμές ρεύματος όταν μεταφέρεται για τη χρήση του.

### 3.2 Πριν από τη χρήση

Πριν από τη θέση σε λειτουργία του μηχανήματος, ο χειριστής πρέπει να έχει διαβάσει και κατανοήσει όλα τα μέρη του παρόντος εγχειριδίου και ιδίως τι αναφέρεται στο κεφάλαιο 2 σχετικά με την ασφάλεια.

Πριν χρησιμοποιήσετε το μηχάνημα για πρώτη φορά:

- εξοικειωθείτε με τις συσκευές ελέγχου και τις λειτουργίες τους,
- ελέγχει ότι όλα τα κατασκευαστικά στοιχεία του μηχανήματος που υπόκεινται σε φθορά βρίσκονται σε υγιή κατάσταση,
- βεβαιωθείτε ότι όλα τα συστήματα ασφαλείας είναι άθικτα και ότι οι σταθεροί στροφείς βρίσκονται στη σωστή θέση.
- Βεβαιωθείτε ότι το κουμπί έναρξης βρίσκεται στη θέση **ΔΙΑΚΟΠΗΣ**



### 3.3 σύνδεση

Το μηχάνημα πρέπει να συνδέεται αποκλειστικά με μπαταρία 12 Volts καλά φορτισμένη μέσω των σφιγκτηρών που υπάρχουν στο τέλος του παρεχόμενου καλωδίου τροφοδοσίας.

Πώς να συνδέσετε σφιγκτήρες:

- συνδέστε τον ΚΟΚΚΙΝΟ ΣΦΙΓΚΤΗΡΑ στην μπαταρία στο + SIGN
- συνδέστε το BLACK CLAMP στην μπαταρία του SIGN -



Ελέγξτε τη σωστή σύνδεση πριν την ενεργοποίηση, ώστε να μην προκληθεί μη αναστρέψιμη ζημιά στο μηχάνημα.

### Σημείωση:

-Μην συνδέετε σφιγκτήρες με γεννήτριες, μπαταρίες αυτοκινήτων, γεωργικά οχήματα ή ομάδες φόρτισης που θα μπορούσαν να δημιουργήσουν δυνητικά επιβλαβείς αιχμές ρεύματος για το μηχάνημα. Μη χρησιμοποιείτε το μηχάνημα σε επαφή με νερό.

-Φροντίστε να βιδώσετε τα βιδωτά δαχτυλίδια του μηχανήματος και τις υποδοχές σύνδεσης καλωδίων σταθερά, για να αποφύγετε τις κινήσεις στις επαφές που θα έβλαπταν τη λειτουργία των ίδιων των υποδοχών

### 3.4 Χρήση του μηχανήματος

Το μηχάνημα ξεκινά με το διακόπτη που τοποθετείται στη λαβή. Μόλις άρχισε να πλησιάζει με χτένες στο κλαδί για να ανακινήσει. Δώστε προσοχή σε κλαδιά ιδιαίτερα φορτωμένα με φρούτα.

- Κρατήστε το μηχάνημα σταθερά και με τα δύο χέρια και εργαστείτε πάντα σε σταθερή κατάσταση στα πόδια.

**Σημείωση:** Αποφύγετε να αγγίζετε κινούμενα μέρη του μηχανήματος με οποιονδήποτε τρόπο.

- Για να απενεργοποιήσετε το μηχάνημα αρκεί να επαναφέρετε το διακόπτη στην αντίθετη θέση στη θέση ενεργοποίησης.

Σε περίπτωση που το μηχάνημα είναι προσωρινά αχρησιμοποίητο, είναι σημαντικό να το τοποθετήσετε σε σταθερή οριζόντια θέση για να αποφύγετε επικίνδυνες πτώσεις.

#### Συμβουλές για χρήση:

- Η φθορά των μηχανικών και ηλεκτρονικών εξαρτημάτων του μηχανήματος συνδέεται στενά με τον τρόπο χρήσης του ίδιου του μηχανήματος. Ως εκ τούτου, αποφύγετε να επιμεινέτε στον κλάδο να ανακινήθει μέχρι να προσδιοριστεί η στάση του μηχανήματος, αυτό θα είχε ως αποτέλεσμα μηχανική ή θερμική υπερφόρτωση των εξαρτημάτων. Προσπαθήστε να περιορίσετε αυτές τις κλειδαριές όσο ΤΟ δυνατόν περισσότερο, **ΩΣΤΕ ΝΑ** παρατείνετε τη διάρκεια ζωής του εργαλείου σας!
- Προκειμένου να αποφευχθούν επικίνδυνες υπερφορτώσεις προσπάθειας που μπορεί να προκαλέσουν ζημιά στη χτένα, συνιστάται να διανθίσετε τη δράση ανακίνησης με τακτικά διαλείμματα, προκειμένου να μην προσελκύσετε το εργαλείο πέρα από τα πρότυπα για τα οποία έχει σχεδιαστεί και δοκιμαστεί.
- Δεν συνιστάται η χρήση χαμηλών ή φθαρμένων μπαταριών.



## 4 ΣΥΝΤΗΡΗΣΗ ΚΑΙ ΚΑΘΑΡΙΣΜΟΣ

### 4.1 Συντήρηση ρουτίνας

Η μεγάλη διάρκεια ζωής του μηχανήματος και το χαμηλότερο λειτουργικό κόστος εξαρτώνται από τη συμμόρφωση με αυτό το πρότυπο.

Περιοδικοί έλεγχοι που πρέπει να διενεργούνται:

1. Κάθε 80 ώρες εργασίας συνιστάται να λιπαίνετε με υψηλό συγκολλητικό λίπος τα βύσματα αντι-περιστροφής στα οποία λειτουργούν οι στροφείς (n° 28 από τα εκραγέντες).
2. Σε κάθε εποχή συγκομιδής συνιστάται η αποσυναρμολόγηση της λαβής που περιέχει τον κινητήρα και το κιβώτιο ταχυτήτων για τον καθαρισμό του εσωτερικού του βρώμικου ή παλαιωμένου λίπους, την ανατίναξη του κινητήρα με καθαρό πεπιεσμένο αέρα από τα υπολείμματα των κάρβουνων των βουρτσών, τη γράσο των γραναζιών και το κλείσιμο της λαβής

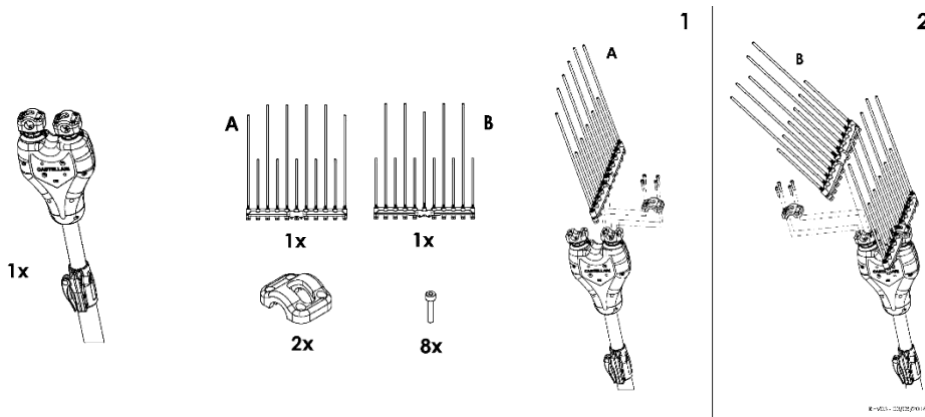
Οι αναφερόμενοι χρόνοι παρέμβασης πρέπει να θεωρούνται ενδεικτικοί και να καθορίζονται λαμβανομένων υπόψη των κανονικών συνθηκών χρήσης του μηχανήματος. Μπορεί να διαφέρουν ανάλογα με τον τρόπο χρήσης του μηχανήματος και σε σχέση με τα χαρακτηριστικά του περιβάλλοντος στο οποίο χρησιμοποιείται, π.χ. επίπεδο υγρασίας, καθαρισμός αέρα (παρουσία σκόνης). Σε συνθήκες βαριάς χρήσης, είναι απαραίτητο να αυξηθεί ο αριθμός των παρεμβάσεων συντήρησης.

Πριν προχωρήσετε σε οποιαδήποτε λειτουργία, βεβαιωθείτε ότι το μηχάνημα είναι απενεργοποιημένο και ότι οι σφικτήρες έχουν αποσυνδεθεί από την μπαταρία.

Σημείωση: Μόλις συναρμολογηθούν οι χτένες, βεβαιωθείτε ότι δεν συγκρούονται μεταξύ τους. Στην περίπτωση αυτή βλέπε κεφάλαιο "4.2. Συναρμολόγηση και αποσυναρμολόγηση χτένες"

### 4.2 Συναρμολόγηση και αποσυναρμολόγηση χτένες

Το μηχάνημα αποστέλλεται με τις χτένες αποσυναρμολογημένες. Για να τοποθετήσετε, ευθυγραμμίστε τις σημάνσεις στον στροφέα και τη χτένα και ακολουθήστε τις ακόλουθες εικόνες:



### 4.3 Καθαρισμός και λίπανση του μηχανήματος

Το μηχάνημα πρέπει να καθαρίζεται στο τέλος της σεζόν, ώστε να αποφεύγονται εναποθέσεις στερεών σωματιδίων και σκονών που μπορούν να περιορίσουν την αποτελεσματικότητα της λειτουργίας των μηχανικών μερών.

### 4.4 Αγρανάπαυση

Σε περίπτωση που καθορίζεται μακρά περίοδος ανάπαυσης του μηχανήματος, πρέπει να εκτελούνται οι ακόλουθες εργασίες:

- αποσυνδέστε το μηχάνημα από την παροχή ρεύματος.
- καθαρίστε το μηχάνημα απελευθερώνοντάς το από τυχόν υπολείμματα βρωμιάς που εναποτίθενται στην επιφάνειά του και στο εσωτερικό του, μεταξύ των μηχανικών μερών.
- διενεργεί έλεγχο αντικαθιστώντας τα κατεστραμμένα/φθαρμένα εξαρτήματα από τη χρήση.
- καλύψτε το μηχάνημα για να αποφύγετε την εναπόθεση σκόνης βρωμιάς στην επιφάνειά του και μέσα σε αυτό.

Η προσεκτική εκτέλεση των εργασιών συντήρησης που περιγράφονται παραπάνω περιλαμβάνει την εύρεση του μηχανήματος σε βέλτιστες συνθήκες λειτουργίας κατά την επανέναρξη των εργασιών.

### 4.5 Αποσυναρμολόγηση της μηχανής

Αποσυνδέστε το μηχάνημα από την παροχή ρεύματος και κόψτε το καλώδιο σύνδεσης.

Το μηχάνημα αποτελείται από υλικά που μπορούν να ανακτηθούν. ειδικότερα, είναι δυνατή η ανάκτηση σιδήρου. Παραδώστε το μηχάνημα dismissed σε ένα επίσημο κέντρο ανακύκλωσης υλικών. Συμβάλλουν ενεργά στην προστασία του περιβάλλοντος εφαρμόζοντας μεθόδους εξάλειψης και ανάκτησης και σε σχέση με τα υλικά συσκευασίας με τα οποία κατασκευάζεται η συσκευασία του μηχανήματος. Οι τοπικές αρχές θα είναι σε θέση να σας ενημερώσουν για τους πιο αποτελεσματικούς τρόπους και δυνατότητες διάθεσης του παλαιού μέσου με φιλικό προς το περιβάλλον τρόπο.

Αντιμέτωπιση συνηθισμένων προβλημάτων – ανατρέξτε στο [www.castellarisrl.com](http://www.castellarisrl.com) τοποθεσίας Internet

πρόβλημα	Η ΧΤ'ΕΝΑ ΔΕΝ ΞΕΚΙΝΑ	Η ΧΤ'ΕΝΑ ΠΑΓΩΝΕΙ ΚΑΤΑ ΤΗ ΔΙΑΡΚΕΙΑ Της ΕΡΓΑΣΙΑΣ	Η ΧΤ'ΕΝΑ ΛΕΙΤΟΥΡΓΕΙ ΑΡΓΑ
ΠΡΟΪΚΛΥΣΗ ΤΟΥ ΠΡΟΒΛΗΜΑΤΟΣ			
ΕΛΕΓΞΤΕ ΤΗΝ ΑΣΦΑΛΕΙΑ	*	*	
ΧΑΜΗΛΟ ΕΠΊΠΕΔΟ ΦΌΡΤΙΣΗΣ ΜΠΑΤΑΡΙΑΣ			*

### 4.6 ανταλλακτικά

Προκειμένου να διασφαλιστεί η ασφάλεια και η μεγάλη διάρκεια ζωής του προϊόντος, συνιστάται η αποκλειστική χρήση γνήσια ανταλλακτικών. Συνιστάται η διεξαγωγή ειδικών καταφυγίων ή εργασιών συντήρησης από εξειδικευμένο και εξουσιοδοτημένο προσωπικό.

## 5 ΠΡΟΪΠΘΉΣΕΙΣ ΕΓΓΎΗΣΗΣ

Ο κατασκευαστής εγγυάται το νέο εργοστασιακό προϊόν για περίοδο 12 (δώδεκα) μηνών από την ημερομηνία αγοράς.

**Σημείωση:** Ελέγξτε, κατά τη στιγμή της αγοράς, ότι το μηχάνημα είναι άθικτο και πλήρες στα εξαρτήματά του. Οποιοσδήποτε καταγγελίες πρέπει να υποβάλλονται εντός 7 ημερών από την παραλαβή τους

του μηχανήματος. Η εγγύηση περιλαμβάνει τη δωρεάν επισκευή ή αντικατάσταση των εξαρτημάτων που είναι ελαττωματικά.

**Σημείωση:** Οι αντικαταστάσεις ή οι επισκευές των εξαρτημάτων εγγύησης δεν συνεπάγονται σε καμία περίπτωση παράταση της περιόδου εγγύησης. Ο αγοραστής θα είναι σε θέση να διεκδικήσει τα δικαιώματά του μόνο εάν έχει συμμορφωθεί με τους όρους που αφορούν την εκτέλεση της εγγύησης.

## 5.2 Αποκλεισμός από την εγγύηση

Η εγγύηση λήγει στις ακόλουθες περιπτώσεις:

- Υπάρχει ένα σφάλμα ελιγμών που αποδίδεται στον χειριστή,
- Η ζημιά οφείλεται σε ανεπαρκή ή λανθασμένη συντήρηση,
- Ζημιές που προκαλούνται από συναρμολόγηση μη πρωτότυπων εξαρτημάτων ή ως αποτέλεσμα επισκευών που πραγματοποιούνται από τον χρήστη χωρίς τη συγκατάθεση του κατασκευαστή,
- Εάν δεν ακολουθούνται λεπτομερείς οδηγίες σε αυτό το εγχειρίδιο.

## 6 Δήλωση συμμόρφωσης

Οδηγία 2006/42/ΕΚ του Ευρωπαϊκού Κοινοβουλίου και του Συμβουλίου.

Υπέγραφα τον Castellari Enrico, επικεφαλής παραγωγής castellari S.r.l., "Κατασκευή ψαλιδιού για τη γεωργία", Via Lasie 16/E – 40026 IMOLA (BO) Η ITALIA δηλώνει με αποκλειστική ευθύνη μου ότι οι ηλεκτρικές τσουγκράνες "Tornado Carbon C-L V3" συμμορφώνονται με τις βασικές απαιτήσεις ασφάλειας και προστασίας της υγείας που απαιτούνται από την οδηγία 2006/42/ΕΚ του Ευρωπαϊκού Κοινοβουλίου και του Συμβουλίου.

**Πιστοποιητικό εγγύησης · ΠΙΣΤΟΠΟΙΗΤΙΚΟ  
ΕΞΟΥΣΙΟΔΟΤΗΣΗΣ ΕΠΙΚΥΡΩΜΕΝΟ ΑΠΟ GARANTIA ·  
TENSS ΣΟΥΝΚ**

Όνομα προϊόντος · Όνομα προϊόντος  
Njmbre del producto · Ονομασία Προϊόντος

Anno di immatricolazione πρόδωμα · Έτος εγγραφής του προϊόντος  
Año de matriculación del producto · Έτος Καταχώρησης Του Προϊόντος Στο Μητρωο

Ημερομηνία αγοράς · Ημερομηνίες αγοράς  
Ημερομηνία αγοράς · Ουάου α.

Η Castellari Srl εγγυάται τα προϊόντα της έναντι κατασκευαστικών ελαττωμάτων για 1 έτος από την **ημερομηνία** αγοράς. Υποβάλετε/αποστείλετε αυτό το κουπόνι μαζί με τιμολόγιο/απόδειξη σε περίπτωση αιτήματος παροχής υπηρεσιών.

Η Castellari Srl εγγυάται ότι τα προϊόντα της είναι απαλλαγμένα από κατασκευαστικά ελαττώματα για 1 έτος από την ημερομηνία αγοράς.  
Παρακαλούμε, για να ζητήσετε τεχνική υποστήριξη, υποβάλετε/αποστείλετε αυτό το έντυπο μαζί με το τιμολόγιο/παραλαβή της αγοράς των αγαθών.

Η εταιρεία Castellari Srl εγγυάται **ΤΑ** προϊόντα της κατά των κατασκευαστικών ελαττωμάτων για 1 έτος από την ημερομηνία αγοράς.  
Παρουσιάστε/αποστείλετε αυτό το κουπόνι μαζί με το τιμολόγιο/απόδειξη **σε περίπτωση** που ζητήσετε βοήθεια.

Η εταιρία Castellari Srl εγγυάται τα προϊόντα της για κατασκευαστικά ελαττώματα για 1 έτος από την ημερομηνία αγοράς.  
Παρουσιάστε/στείλτε το παρόν κουπόνι μαζί με το τιμολόγιο/απόδειξη σε περίπτωση που ζητήσετε υποστήριξη.

Σφραγίδα εμπόρου  
γραμματοσήμων  
του εμπόρου  
Σφραγίδα Καταστήματος πώλησης



σημείωση.....

.....

.....

.....

.....

.....

.....

.....

.....

.....

.....

.....

.....

.....

.....

.....

.....

.....



Μέσω Λάσι 16/E - 40026 IMOLA (Bo)  
Τηλ. +39 0542.43659 - +39 0542 628142  
Φαξ +39 0542.41448 - +39 0542 626930  
[www.castellarisrl.com](http://www.castellarisrl.com) - [info@castellarisrl.com](mailto:info@castellarisrl.com)