



Castellari

ΪΛΙΓΓΟΣ 12V

ΪΛΙΓΓΟΣ

ΑΝΘΡΑΚΑ 12V

ΗΛΕΚΤΡΙΚΗ ΤΣΟΥΓΚΡΑΝΑ

ΕΓΧΕΙΡΙΔΙΟ ΧΡΗΣΗΣ ΚΑΙ ΣΥΝΤΗΡΗΣΗ



ευρετήριο

Το εγχειρίδιο γλώσσας είναι διαθέσιμο στο www.castellarisrl.com

Εγχειρίδιο χρήσης και συντήρησης: www.castellarisrl.com

Εγχειρίδιο χρήσης και συντήρησης: www.castellarisrl.com

ΕρξαΪΠΙΛΙΟ ΧΡΗΛΗΛ ΚΑΙ ΛΥΝΤΗΡΗΛΗΛ: www.castellarisrl.com



1	Περιγραφή των γενικών χαρακτηριστικών του μηχανήματος.....	3
1.1	Σκοπός του εγχειριδίου	3
1.2	Αναγνώριση μηχανήματος	3
1.3	Περιγραφή μηχανής και τεχνικά δεδομένα.....	3
1.4	Θέματα στα οποία απευθύνεται το εγχειρίδιο	4
1.5	Προβλεπόμενες και απρόβλεπτες χρήσεις του μηχανήματος	4
1.6	Προστασία και διατάξεις ασφαλείας.....	4
1.7	Κίνδυνοι που προκύπτουν από τη χρήση του μηχανήματος.....	5
1.7.1	Κίνδυνος θορύβου.....	5
1.7.2	Κίνδυνος κραδασμών	5
1.9	Καθορισμός στοιχείων	10
2	ΑΣΦΑΛΕΙΑ ΚΑΙ ΠΡΟΛΗΨΗ	10
2.1	Σήματα ασφαλείας (εικονογράμματα)	10
2.2	Γενικά πρότυπα ασφαλείας	10
2.3	Ασφάλεια κατά τη χρήση και τη συντήρηση	11
2.3.1	Ασφάλεια κατά τη χρήση	11
2.3.2	Ασφάλεια συντήρησης.....	11
2.3.3	Διαχείριση αποβλήτων.....	12
2.3.4	Πληροφορίες χρήστη.....	12
3	χρήση.....	12
3.1	Χειρισμός και μεταφορά	12
3.2	Πριν από τη χρήση	12
3.3	σύνδεση.....	13
3.4	Χρήση του μηχανήματος.....	13
4	ΣΥΝΤΗΡΗΣΗ ΚΑΙ ΚΑΘΑΡΙΣΜΟΣ	13
4.1	Συντήρηση ρουτίνας.....	13
4.2	Συναρμολόγηση και αποσυναρμολόγηση χτένες.....	14
4.3	Καθαρισμός και λίπανση του μηχανήματος.....	14
4.4	Αγρανάπαυση.....	14
4.5	Αποσυναρμολόγηση της μηχανής	15
4.6	Αντιμετώπιση συνηθισμένων προβλημάτων	15
4.7	ανταλλακτικά.....	15
5	ΠΡΟΫΠΟΘΕΣΕΙΣ ΕΓΓΥΗΣΗΣ.....	15
5.1	Αποκλεισμός από την εγγύηση	16
6	Δήλωση συμμόρφωσης.....	16

1 Περιγραφή των γενικών χαρακτηριστικών του μηχανήματος

1.1 Σκοπός του εγχειριδίου

Αυτό το εγχειρίδιο συλλέγει τις απαραίτητες οδηγίες για τη σωστή και ασφαλή χρήση της ηλεκτρικής τσουγκράνας συλλέγουν ελιές "VERTIGO C-L 12V" και "VERTIGO CARBON C-L 12V" παρακάτω που ορίζονται επίσης ως "μηχανή", κατασκευασμένες από την Castellari S.r.l., της Isole (BO). Πριν χρησιμοποιήσετε το μηχάνημα, είναι σημαντικό να διαβάσετε και να ακολουθήσετε προσεκτικά τις οδηγίες του παρόντος εγχειριδίου, καθώς η συμμόρφωση με τις ενδείξεις που δίνονται, μαζί με την κατάλληλη συντήρηση, εξαρτάται από την τακτική λειτουργία και ανθεκτικότητα του ίδιου του μηχανήματος.

Σημείωση: αυτό το εγχειρίδιο αποτελεί αναπόσπαστο μέρος του μηχανήματος, πρέπει πάντα να το συνοδεύει σε οποιαδήποτε κίνηση ή μεταπώληση. Συνιστάται να το διατηρείτε σε ασφαλές μέρος για το οποίο πρέπει να ενημερώνονται όλοι οι πιθανοί χρήστες.

1.2 Αναγνώριση μηχανήματος

Το μηχάνημα είναι εξοπλισμένο με πινακίδα αναγνώρισης στην οποία δίνονται τα ακόλουθα δεδομένα:

- Ονοματεπώνυμο του κατασκευαστή και πλήρης διεύθυνση.
- Όνομα προϊόντος.
- Ένδειξη του DPI που πρέπει να χρησιμοποιηθεί.
- Ένδειξη κινδύνου.

Το σήμα "CE" και το έτος παραγωγής εκτυπώνονται απευθείας στο εργαλείο.

1.3 Περιγραφή μηχανής και τεχνικά δεδομένα

Ο Ίλιγγος (C-L 12V – CARBON C-L 12V) είναι μια μηχανή που έχει σχεδιαστεί για να διευκολύνει και να διευκολύνει τη συγκομιδή των ελιών σε πλήρη σχέση με το φυτό. Το σχήμα και η κίνηση των δοντιών της τσουγκράνας είναι στην πραγματικότητα τέτοια ώστε να αποτρέπονται βίαιες μηχανικές καταπονήσεις που θα μπορούσαν να βλάψουν το φυτό.

Η πτώση των φρούτων συμβαίνει για την ελαφρά ανακίνηση που προκαλείται από την κίνηση των χτένες. Η ομάδα μηχανοποίησης με τα γρανάζια μείωσης τοποθετείται στην κορυφή του μηχανήματος.

Η κεφαλή λειτουργίας βρίσκεται στο τέλος μιας τηλεσκοπικής ράβδου που επιτρέπει στην κεφαλή με τη χτένα να φτάσει στο φύλλωμα των δέντρων στα οποία συλλέγονται οι καρποί.

Η τηλεσκοπική ράβδος ελιγμών είναι εξοπλισμένη με ένα γρήγορο σύστημα κλειδώματος για κατάλληλη, εύκολη και γρήγορη ρύθμιση του μήκους εργασίας. Το μηχάνημα είναι εξοπλισμένο με καλώδιο προέκτασης 15 μέτρων στα άκρα του οποίου δύο πένσες είναι σταθερές για σύνδεση με την μπαταρία ισχύος.

ΤΕΧΝΙΚΆ ΔΕΔΟΜΈΝΑ:

Παροχή ηλεκτρικού ρεύματος, άμεσο ρεύμα

Μήκος 1,9 – 2,4 μ. 2,4 – 3,2 μ.

Πέσο VERTIGO C-L 12V 2,45 Kg 2,75 Kg

Πέσο VERTIGO ΆΝΘΡΑΚΟΣ C-L 12V 2,3 kg 2,6 kg

Μήκος καλωδίου τροφοδοσίας 15 m

Συχνότητα επαναστάσεων 1060/min

Ισχύς κινητήρα 80 Watt

Συνιστώμενη μπαταρία 70 Ah – 90 Ah ανάλογα με τη χρήση

1.4 Θέματα στα οποία απευθύνεται το εγχειρίδιο

Αυτό το εγχειρίδιο είναι ο απαραίτητος οδηγός για όλους τους χρήστες που, με διάφορους τρόπους, μπορούν να χρησιμοποιήσουν ή να φροντίσουν το μηχάνημα κατά την εκτέλεση διαφορετικών εργασιών. Ακολουθούν τα πιθανά επαγγελματικά προφίλ:

Υπροσπαθεί:

πρόσωπο, οντότητα ή εταιρεία που αγοράζει ή νοικιάζει το μηχάνημα και προτίθεται να το χρησιμοποιήσει για τον Είναι ευθύνη της μηχανής και της εκπαίδευσης εκείνων που εργάζονται γύρω από αυτό.

Χειριστής:

Άτομο εκπαιδευμένο να χρησιμοποιεί το μηχάνημα.

Είναι σε θέση να πραγματοποιήσει τη μηχανή μέσω της χρήσης των ελέγχων που τακτοποιούνται στο κουμπί ώθησης, μπορεί να παρέμβει μόνο για να κάνει τις απλές ρυθμίσεις. Δεν επιτρέπεται η εκτέλεση συντήρησης στο ηλεκτρικό ή μηχανικό σύστημα του μηχανήματος.

Μηχανικό εργαλείο:

Εξειδικευμένος τεχνικός ικανός να παρεμβαίνει σε μηχανικά όργανα και μεταδόσεις για την εκτέλεση όλων των απαραίτητων συντηρήσιών και επισκευών. Δεν επιτρέπεται η εκτέλεση ηλεκτρικής συντήρησης στο μηχάνημα.

Ηλεκτρικό εργαλείο:

Εξειδικευμένος τεχνικός ικανός να λειτουργεί παρουσία τάσης μέσα σε ηλεκτρικά πάνελ ή κουτιά προέλευσης. Δεν επιτρέπεται η εκτέλεση συντήρησης σε μηχανικά μέρη.

1.5 Προβλεπόμενες και απρόβλεπτες χρήσεις του μηχανήματος

Το μηχάνημα προορίζεται να χρησιμοποιηθεί αποκλειστικά για τη συγκομιδή ελιών με κραδασμούς.

Προορίζεται για επαγγελματική χρήση. Οι φορείς εκμετάλλευσης πρέπει να είναι επιλέξιμοι και να είναι σε θέση να διαβάζουν και να κατανοούν τι αναφέρεται στο παρόν εγχειρίδιο. Το μηχάνημα πρέπει να χρησιμοποιείται λαμβάνοντας υπόψη τους ισχύοντες κανόνες για την πρόληψη ατυχημάτων, τις συνθήκες χρήσης και τα χαρακτηριστικά του ίδιου του μηχανήματος.

κίνδυνος:



Προσέξτε να μην χρησιμοποιείτε το μηχάνημα σε περιβάλλοντα με εκρηκτική ατμόσφαιρα και μην το χρησιμοποιείτε σε περίπτωση κακοκαιρίας ή καταιγίδων!

1.6 Προστασία και διατάξεις ασφαλείας

Το μηχάνημα είναι εξοπλισμένο με διατάξεις ασφαλείας για την προστασία του χειριστή από όλα τα κινούμενα μέρη του ίδιου.

Προστατευτικήαητηρία :Σταθερή συσκευή που εμποδίζει την άμεση επαφή με κινούμενα όργανα ή επικίνδυνα μέρη του μηχανήματος. Η προστασία μπορεί να αφαιρεθεί μόνο με τη χρήση ειδικών εργαλείων.

Όταν το μηχάνημα βρίσκεται σε λειτουργία, ο προστατευτικός στροφαλοθαλάμος πρέπει να είναι σωστά τοποθετημένος.

Δηλεκτρική διακοπή: Επιτρέπει την άμεση διακοπή όλων των λειτουργιών του μηχανήματος σε περίπτωση ανωμαλίας του ίδιου. Η παρέμβαση αυτής της προστασίας περιλαμβάνει τη στάση έκτακτης ανάγκης του μηχανήματος. Για να ενεργοποιηθεί ξανά, πρέπει να επαναφέρετε τη συσκευή που προκάλεσε τον τερματισμό λειτουργίας (ασφάλεια) τοποθετώντας το κουμπί έναρξης στη θέση διακοπής πριν από την επαναφορά.

1.7 Κίνδυνοι που προκύπτουν από τη χρήση του μηχανήματος

1.7.1 Κίνδυνος θορύβου



Η στάθμη ήχου ανιχνεύθηκε μετρώντας την εκπομπή με το μηχάνημα σε κίνηση σύμφωνα με την με UNI EN ISO 11201 : 2010. Έχουν συλλεχθεί οι ακόλουθες τιμές:

- Μέση ηχητική πίεση LpA (A) dB 79,72

Οι τιμές που βρέθηκαν καταλήγουν στο συμπέρασμα ότι η λειτουργία του μηχανήματος υψηλό επίπεδο θορύβου.



Κατά τη χρήση του μηχανήματος, είναι επομένως υποχρεωτική η χρήση χειριστών Ottoprotector, όπως ακουστικά ή ωτοασπίδες, για την αποφυγή της εμφάνισης κατά την πάροδο του χρόνου βλάβης της συσκευής ακοής.

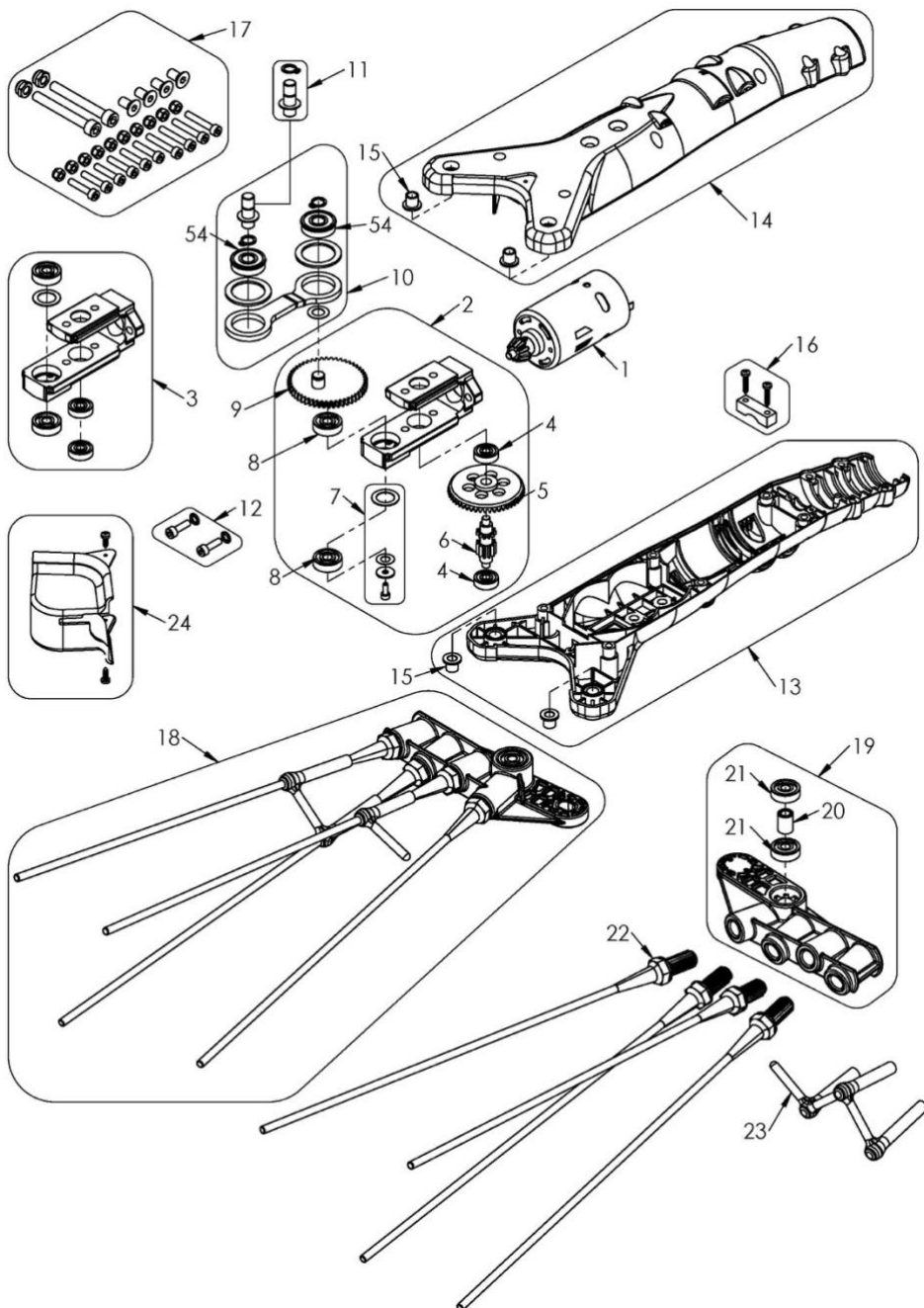
1.7.2 Κίνδυνος κραδασμών

Το επίπεδο δόνησης μετρήθηκε με το μηχάνημα σε κίνηση σύμφωνα με το UNI EN SO 5349-2 : 2015 για την αξιολόγηση των δονήσεων που μεταδίδονται στο σύστημα MANO-BRACC O.

Η ακόλουθη τιμή έχει συλλεχθεί:

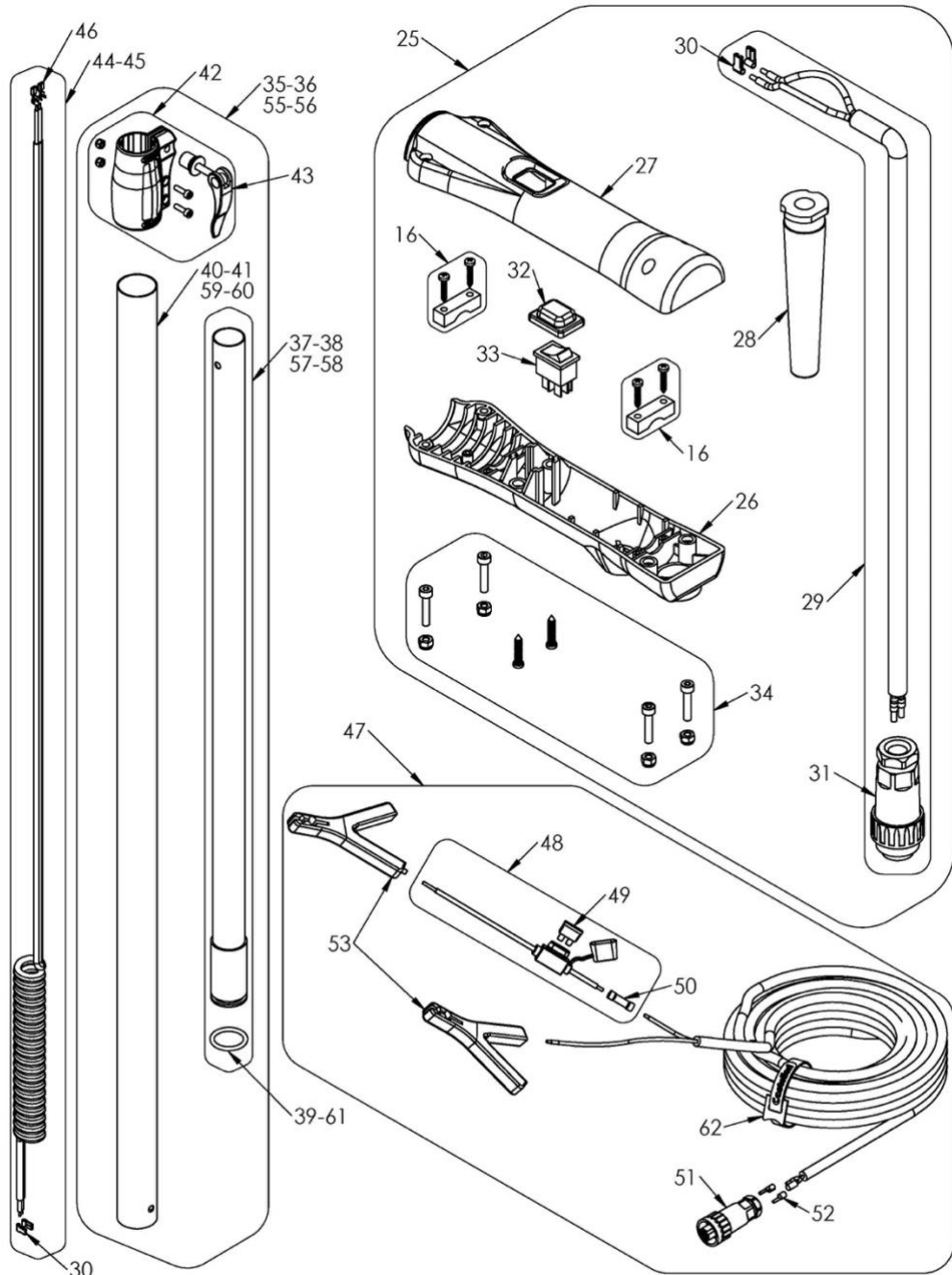
Επίπεδο κραδασμών χεριού-βραχίονα: 9,39 m/s² λαμβάνοντας υπόψη τη βαρύτερη χρήση ανοικτών μηχανών 3 μέτρα.

Συμμορφώνεται η αξιολόγηση, σύμφωνα με τους τοπικούς νόμους, της πιθανής χρήσης ΜΑΠ.



VERTIGO L/C 12V - VERTIGO CARBON L/C 12V REV01 - 22/02/2021

ΊΛΙΓΓΟΣ L/C 12V - ΊΛΙΓΓΟΣ ΆΝΘΡΑΚΑΣ L/C 12V			
ΤΟ ΡΟΣ.	ΟΡΙΣΜΟΣ ΚΩΔΙΚΟΥ	ΟΡΙΣΜΟΣ ΠΕΡΙΓΡΑΦΗΣ	πακετάριω
1	OE300100	ΡΥΘΜΙΣΗ ΜΟΤΟΣΙΚΛΕΤΩΝ OLIVANCE EP/EP-S	1
2	VE300305	ΠΛΑΪΣΙΟ ΊΛΙΓΓΟΥ ΠΟΥ ΟΛΟΚΛΗΡΩΝΕΤΑΙ ΜΕ ΤΑ ΓΡΑΝΑΖΙΑ	1
3	VE300315	ΠΛΑΪΣΙΟ ΊΛΙΓΓΟΥ ΠΟΥ ΟΛΟΚΛΗΡΩΝΕΤΑΙ ΜΕ ΤΑ ΡΟΥΛΕΜΑΝ	1
4	VE300130	ΘΕΜΑ 625 ZZ NMB	1
5	OE300115	ΚΩΝΙΚΟ ΣΤΕΜΜΑ	1
6	OE300120	ΚΥΛΙΝΔΡΙΚΗ ΚΑΡΦΪΤΣΑ	1
7	OE300140	ΚΙΤ ΣΤΕΡΕΩΣΗΣ ΡΟΥΛΕΜΑΝ	1
8	VE300135	ΘΕΜΑ 626 ZZ NMB	1
9	OE300125	ΚΥΛΙΝΔΡΙΚΗ ΚΟΡΪΝΑ ΜΕ PARTNA	1
10	VE500136	ΊΛΙΓΓΟΣ VERTIGO ΠΛΪΡΗΣ ΗΛΕΚΤΡΙΚΟ ΣΥΝΔΕΟΝΤΑΣ ΣΥΝΟΛΟ ΡΆΒΔΩΝ	1
11	VE500140	ΗΛΕΚΤΡΙΚΟ ΣΥΝΟΛΟ ΡΆΒΔΩΝ ΣΥΝΔΕΣΗΣ ΊΛΙΓΓΟΥ	1
12	OE300105	ΣΕΤ ΒΙΔΪΩΝ ΜΗΧΑΝΪΩΝ	1
13	VE500110	ΧΑΜΗΛΪΤΕΡΟ ΣΥΝΟΛΟ ΚΆΡΤΕΡ	1
14	VE500100	ΑΝΪΤΕΡΟ ΣΥΝΟΛΟ ΚΆΡΤΕΡ	1
15	OE300200	ΥΠΟΣΤΗΡΙΞΗ ΧΤΕΝΑΣ ΘΆΜΝΩΝ	1
16	OE400110	ΟΡΙΣΜΪΣ ΒΛΟCCΑCΑVΟ	1
17	VE500190	ΗΛΕΚΤΡΙΚΟ ΣΕΤ ΒΙΔΪΩΝ ΊΛΙΓΓΟΥ ΚΆΡΤΕΡ	1
18	VE500200	ΗΛΕΚΤΡΙΚΟ ΣΕΤ ΧΤΕΝΑΣ ΊΛΙΓΓΟΥ	1
19	VE500106	ΗΛΕΚΤΡΙΚΟ ΣΕΤ ΣΤΗΡΙΞΗΣ ΔΟΝΤΪΩΝ ΊΛΙΓΓΟΥ	1
20	VE500130	ΊΛΙΓΓΟΣ ΗΛΕΚΤΡΙΚΪ ΡΟΥΛΕΜΑΝ ΔΑΚΤΥΛΪΟΣ ΑΠΟΣΤΑΤΗ	1
21	OE300135	ΡΟΥΛΕΜΕ 626 ZZ	1
22	VE100120	ΧΤΕΝΑ ΔΟΝΤΪΪΪ ΊΛΙΓΓΟΣ	1
23	VE500185	ΓΕΝΝΪΗΤΡΙΕΣ ΗΛΕΚΤΡΙΚΪΪ ΊΛΙΓΓΟΥ	1
24	VE500115	ΗΛΕΚΤΡΙΚΟ ΣΕΤ ΕΞΪΤΕΡΙΚΗΣ ΣΚΟΝΗΣ ΊΛΙΓΓΟΥ	1



VERTIGO L/C 12V - VERTIGO CARBON L/C 12V REV01 - 22/02/2021

ΤΟ ΡΟS.	ΟΡΙΣΜΌS ΚΩΔΙΚΟΥ	ΟΡΙΣΜΌS ΠΕΡΙΓΡΑΦΉS	πακετάρω
16	OE400110	ΟΡΙΣΜΌS ΒΛΟCSCΑVΟ	1
25	OE300320	ΣΥΝΟΛΟ ΠΛΉΡΟΥS ΛΑΒΉS ΟΛΙVΑΝCΕ ΕΡ 2016-2017 ΜΕ ΚΑΛΉΔΙΟ	1
26	OE400106	ΧΑΜΗΛΌΤΕΡΟ ΚΟΧΥΛΙ	1
27	OE400100	ΆΝΩ ΚΕΛΥΦΟS	1
28	OE400141	ΠΑΣΑΚΑΒΟ	1
29	OE800400	ΕΞΩΤΕΡΙΚΟ ΚΑΛΉΔΙΟ 0,50 ΜΤ 2015-2016	1
30	OE600204	ΦΑSΤΟΝ 4.8Χ0.5 ΓΥΝΑΙΚΑ 90°	1
31	OE600116	ΣΠΑΝΙΟS ΚΑΡΠΟS	1
32	OE600200	ΚΕΛΥΦΟS ΠΡΟSΤΑΞΙΑS ΔΙΑΚΟΠΤΉΝ	1
33	OE400115	ΔΙΑΚΟΠΤΕS 12Α	1
34	OE400130	ΣΕΤ ΒΙΔΉΝ ΛΑΒΉΝ	1
35	OE608001	ΤΗΛΕΣΚΟΠΙΚΟ ΣΕΤ ΡΑΒΔΟΥ 2-3 ΜΤ (ΪΛΙΓΓΟS L 12V)	1
36	OE608002	ΣΕΤ ΑSΤΑ ΤΗΛΕΣΚΟΠΙΚΑ 1,5-2,2 ΜΤ (ΪΛΙΓΓΟS C 12V)	1
37	OE608003	ΡΥΘΜΙΣΤΕ ΑΥΤΟ ΤΟ ΙΝΤΕΡΝΑ ΟΛΙVΑΝCΕ 2-3 ΜΤ	1
38	OE608004	ΡΥΘΜΙΣΤΕ ΑΥΤΟ ΤΟ ΙΝΤΕΡΝΑ ΟΛΙVΑΝCΕ 1,5-2,2 ΜΤ	1
39	CA OR134	ΦΛΆΛΚΑ Η 25,80Χ3,53 (ΪΛΙΓΓΟS L/C 12V)	1
40	ΤΟ900210	ΣΥΝΟΛΟ ΡΑΒΔΉΝ ΑΡΓΙΛΙΟΥ Ø35	1
41	ΤΟ900215	ΑΛΟΥΜΙΝΙ Ø35 ΚΟΝΤΟ ΣΕΤ ΡΑΒΔΉΝ	1
42	OE500100	ΟΡΙΣΜΌS ΣΥΣΤΉΜΑΤΟS ΚΛΕΙΔΉΜΑΤΟS	1
43	OE500106	ΓΡΗΓΟΡΟ ΣΕΤ ΚΛΕΙΣΙΜΑΤΟS	1
44	OE609012	ΤΗΛΕΣΚΟΠΙΚΟ ΚΑΛΉΔΙΟ ΡΑΒΔΟΥ 2-3 ΜΤ	1
45	OE609013	ΤΗΛΕΣΚΟΠΙΚΟ ΚΑΛΉΔΙΟ ΡΑΒΔΟΥ 1,5-2,2 ΜΤ	1
46	OE600203	FASTON 4.8Χ0.5 ΕΥΘΕΙΑ ΓΥΝΑΙΚΑ	1
47	OE800150	ΕΞΩΤΕΡΙΚΟ ΚΑΛΉΔΙΟ 15 ΜΤ ΜΕ ΑΣΦΆΛΕΙΑ ΛΕΠΪΔΑS 32V	1
48	OE800151	2015/2016 ΧΥΔΗΝ ΜΕΤΑΦΟΡΕΑS ΠΟΥ ΤΙΘΕΤΑΙ ΓΙΑ ΤΟ ΚΑΛΉΔΙΟ 15 ΜΤ	1
49	VE800150	ΑΣΦΆΛΕΙΑ ΛΕΠΪΔΑS 32V 20Α	1
50	ΤΟ800239	ΠΡΟ-ΑΠΟΜΟΝΉΜΕΝΟS ΣΥΝΔΕΤΉΡΑS ΚΕΦΆΛΗS	1
51	OE600111	ΛΑΜΒΑΝΟΝΤΑΙ ΦΡΟΥΤΑ	1
52	ΤΟ800241	ΚΑΠΟΚΟΡΝΤΑ ΠΟΥΝΤΑΛΑΝΟ	1
53	OE800152	ΈΝΑΡΞΗ ΣΕΤ ΠΕΝΣΕS	1
54	OE300175	CUSCINETTO FL 608 ZZ	1
55	VE625000	ΣΕΤ ΑSΤΑ ΤΗΛΕΣΚΟΠΙΚΑ 2-3 ΜΤ (ΆΝΘΡΑΚΑS ΪΛΙΓΓΟΥ L 12V)	1
56	VE626000	ΣΕΤ ΑSΤΑ ΤΗΛΕΣΚΟΠΙΚΑ 1,5-2,2 ΜΤ (ΪΛΙΓΓΟS ΆΝΘΡΑΚΑS C 12V)	1
57	VE630000	ΣΕΤ ΑSΤΑ ΙΝΤΕΡΝΑ ΪΛΙΓΓΟS ΆΝΘΡΑΚΑS 2-3 ΜΤ	1
58	VE631000	ΣΕΤ ΑSΤΑ ΙΝΤΕΡΝΑ ΪΛΙΓΓΟS ΆΝΘΡΑΚΑS 1,5-2,2 ΜΤ	1
59	VE635000	ΟΡΙΣΜΌS ΆΝΘΡΑΚΑ ΪΛΙΓΓΟΥ ΑSΤΑ LUNGA Ø35	1
60	VE636000	ΪΛΙΓΓΟS ΆΝΘΡΑΚΑS Ø35 ΚΟΝΤΟ ΣΥΝΟΛΟ ΡΑΒΔΉΝ	1
61	OR4087	ΦΛΆΙΓΓΑ OR4087 21,82Χ3,53 (ΪΛΙΓΓΟS ΆΝΘΡΑΚΑS L/C 12V)	1
62	OE800153	ΖΉΝΗ VELCRO	1

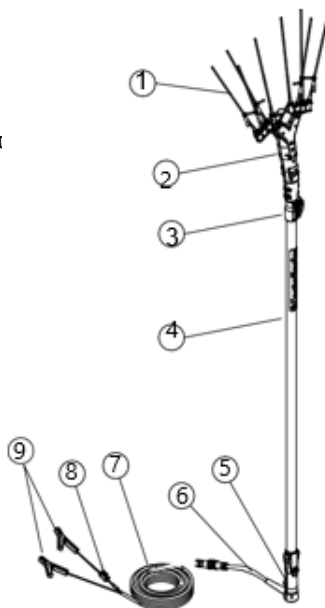
REV01-22/02/2021

1.9 Καθορισμός στοιχείων

1. Τσουγκράνα με χτένες
2. Σώμα κιβωτίων ταχυτήτων μηχανών που προστ
3. Σύστημα κλειδώματος bloccaggio Corpro
4. Αυτό το τηλεσκοπικό λαβή
5. Καλώδιο με σύνδεσμο 50 cm
6. Καλώδιο με υποδοχή 15 m
7. Πορταφουσιμπίλι (15 Ενισχυτή)
8. Πένσες εκκίνησης για μπαταρία (12 V)

Κοντή τηλεσκοπική ράβδος (αλουμίνιο ή άνθρακας)
από 1,9 έως 2,4 μ.

Μακριά τηλεσκοπική ράβδος (αργίλιο ή άνθρακας)
από 2,4 έως 3,2μ.



2 ΑΣΦΑΛΕΙΑ ΚΑΙ ΠΡΟΛΗΨΗ

Είναι πολύ σημαντικό να διαβάσετε προσεκτικά αυτό το εγχειρίδιο για να μπορέσετε να ελαχιστοποιήσετε τους κινδύνους λόγω απερίσκεπτης ή λανθασμένης χρήσης του μηχανήματος που καλύπτεται από το εγχειρίδιο. Ο χρήστης θα πρέπει να δώσει οδηγίες στον χειριστή σχετικά με τους κινδύνους που οφείλονται στη χρήση του μηχανήματος, στις συσκευές που προετοιμάζονται για την ασφάλεια και στους γενικούς κανόνες ασφαλείας που προβλέπονται από τις οδηγίες και τη νομοθεσία της χώρας χρήσης του μηχανήματος.

2.1 Σήματα ασφαλείας (εικονογράμματα)

Οι επικίνδυνες καταστάσεις που σχετίζονται με τη χρήση του μηχανήματος αναφέρονται στο εγχειρίδιο χρησιμοποιώντας το ακόλουθο σύμβολο:



Το ίδιο σύμβολο χρησιμοποιείται στο μηχανήμα για να επισημάνει πιθανούς υπολειπόμενους κινδύνους οι οποίοι, παρά την υιοθέτηση όλων των πιθανών προτύπων ασφαλείας στην κατασκευή του μηχανήματος, δεν κατέστη δυνατή η πλήρης εξάλειψη για ορισμένες συνθήκες χρήσης.

N.B.: Είναι σημαντικό να διατηρείτε τα σήματα στο μηχανήμα πάντα καθαρά και επομένως ευδιάκριτα, ώστε να επιτρέπουν στους χρήστες να ταυτοποιήσουν γρήγορα πιθανές καταστάσεις κινδύνου κατά τη χρήση.

2.2 Γενικά πρότυπα ασφαλείας

Το προσωπικό αναλαμβάνει:

- να χρησιμοποιούν πάντα τα προσωπικά μέσα προστασίας που προβλέπονται στη νομοθεσία και να ακολουθούν τις πληροφορίες του παρόντος εγχειριδίου,
- συμμορφώνονται με όλες τις ενδείξεις κινδύνου και προσοχής που αναγράφονται στο μηχανήμα,
- μην εκτελείτε λειτουργίες ή παρεμβάσεις στο μηχανήμα με δική σας πρωτοβουλία που δεν εμπνύουν στην αρμοδιότητά σας,
- αναφέρετε στον ανώτερό σας οποιοδήποτε πρόβλημα ή επικίνδυνη κατάσταση που μπορεί να προκύψει.
- Το μηχανήμα πρέπει να χρησιμοποιείται μόνο για τη χρήση για την οποία έχει σχεδιαστεί.
- Το μηχανήμα δεν πρέπει να λειτουργεί με τις προστασίες αποσυναρμολογηθεί: οι φραγμοί ασφαλείας και οι στροφείς δεν πρέπει να αφαιρούνται ή να αποσυνδέονται.



Σημείωση: Αποφύγετε να φοράτε χαλαρά, φτερουγίζοντας ρούχα, καθώς μπορεί να εμπλέξουν σε κινούμενα μέρη του μηχανήματος. Είναι σημαντικό να χρησιμοποιείτε κατάλληλα ρούχα. Ο χειριστής δεν πρέπει να φέρει ψαλίδι ή αιχμηρά εργαλεία στις τσέπες. Θα πρέπει να γίνεται αναφορά στην απαγόρευση διέλευσης και στάθμευσης εντός της εμβέλειας του μηχανήματος εκτός του χειριστή.

2.3 Ασφάλεια κατά τη χρήση και τη συντήρηση

2.3.1 Ασφάλεια κατά τη χρήση

- Πριν θέσετε το μηχάνημα σε λειτουργία, βεβαιωθείτε ότι όλη η ασφάλεια είναι απόλυτα ασφαλής.
- Η περιοχή στην οποία χρησιμοποιείται το μηχάνημα πρέπει να θεωρείται «επικίνδυνη ζώνη», δηλαδή περιοχή κοντά στην οποία η παρουσία εκτεθειμένου προσώπου ενέχει κίνδυνο για την υγεία και την ασφάλεια του εν λόγω προσώπου. Αυτό ισχύει ιδιαίτερα στην περίπτωση της παρουσίας ατόμων που δεν έχουν εκπαιδευτεί στη χρήση του μηχανήματος.
- Η περιοχή που περιβάλλει την περιοχή λειτουργίας του μηχανήματος πρέπει πάντα να καθαρίζεται και να διατηρείται μακριά από οποιοδήποτε εμπόδιο. Βεβαιωθείτε ότι δεν υπάρχουν άτομα ή ζώα στην περιοχή χρήσης του μηχανήματος.
- Όταν ένα άτομο είναι "εκτεθειμένο" ή βρίσκεται σε "επικίνδυνη ζώνη", ο χειριστής πρέπει να παρέμβει αμέσως σταματώντας το μηχάνημα και ενδεχομένως απομακρύνοντας το εν λόγω άτομο.
- Κατά τη λειτουργία του μηχανήματος ο χειριστής πρέπει να διατηρεί μια θέση που επιτρέπει τον πλήρη έλεγχο του μηχανήματος έτσι ώστε να μπορεί να επέλθει ανά πάσα στιγμή και για κάθε ενδεχόμενο.
- Πάντοτε να βεβαιώνετε ότι η παροχή ρεύματος είναι αποσυνδεδεμένη πριν αφήσετε τον έλεγχο του μηχανήματος.
- Ελέγχετε περιοδικά την ακεραιότητα του μηχανήματος στο σύνολό του, συμπεριλαμβανομένου του προστατευτικού εξοπλισμού.

2.3.2 Ασφάλεια συντήρησης

- Πριν εκτελέσετε οποιαδήποτε εργασία συντήρησης στο μηχάνημα, βεβαιωθείτε ότι η παροχή ρεύματος είναι αποσπασμένη.
- Οι εργασίες συντήρησης πρέπει πάντα να εκτελούνται από προσωπικό ειδικευμένο σε αυτά τα ειδικά καθήκοντα.
- Στο τέλος των εργασιών συντήρησης και επισκευής, πριν από την επανεκκίνηση του μηχανήματος, ο τεχνικός διευθυντής πρέπει να διασφαλίσει ότι οι εργασίες έχουν ολοκληρωθεί, η ασφάλεια αποκαταστάθηκε και ότι οι προστασίες έχουν συναρμολογηθεί εκ νέου.

Κατά τη διάρκεια εργασιών συντήρησης ή επισκευής, η χρήση κατάλληλων προστατευτικών ενδυμάτων όπως:



Γάντια



Ector



Οτοπροσταταπροσταεσταλτικά



Παπούτσια ανθεκτικά στην προστασία και για να συνθλίψει

Οι προσαρμογές, είτε αποδεδειγμένες είτε χωρίς stroφαλοθαλάμο, πρέπει να γίνονται από έναν μόνο φορέα εκμετάλλευσης· κατά τη διάρκεια αυτών των εργασιών, απαγορεύεται η πρόσβαση στο μηχάνημα σε μη εργαζομένους. Αποφύγετε τις εναποθέσεις σκόνης στο μηχάνημα, ειδικά στον ηλεκτροκινητήρα και τα φίλτρα αναρρόφησης.

Σημείωση: Μην κατευθύνετε πίδακες νερού στο μηχάνημα (π.χ. για καθαρισμό), θα μπορούσαν να δημιουργήσουν βραχυκύκλωμαή!



Οικολογία και ρύπανση

2.3.3 Διαχείριση αποβλήτων

Η χρήση και η συντήρηση του μηχανήματος παράγει απόβλητα τα οποία πρέπει να απορρίπτονται σύμφωνα με τους νόμους που ισχύουν στη χώρα όπου χρησιμοποιείται το μηχάνημα. Ο χρήστης του μηχανήματος υποχρεούται να συμμορφώνεται με οποιοσδήποτε συστάσεις των κατασκευαστών σχετικά με τη χρήση των προϊόντων για την κανονική λειτουργία, τον καθαρισμό και τη συντήρηση του μηχανήματος.

Κάθε ειδικό απόβλητο πρέπει να απορρίπτεται επικοινωνώντας με εξειδικευμένες εταιρείες εξουσιοδοτημένες για το σκοπό αυτό. Διασφάλιση της σωστής διάθεσης των αποβλήτων μέσω αιτήματος παραλαβής της "διάθεσης". Σε περίπτωση αποσυναρμολόγησης των μηχανημάτων, βλέπε σημείο 4.5.

2.3.4 Πληροφορίες χρήστη



Το σύμβολο του διαχωρισμένου κάδου στον εξοπλισμό υποδεικνύει ότι το προϊόν στο τέλος της ωφέλιμης ζωής του πρέπει να συλλέγεται χωριστά από άλλα απόβλητα και δεν μπορεί να απορρίπτεται όπως τα οικιακά απορρίμματα.

Ο χρήστης που πρέπει/θα θελήσει να απαλλαγεί από αυτόν τον εξοπλισμό μπορεί να αναφέρεται σε πρόσωπο εξουσιοδοτημένο να συλλέγει και να ανακτά τον εν λόγω εξοπλισμό ή, εναλλακτικά, να επικοινωνεί με τον κατασκευαστή του εξοπλισμού που διαχειρίζεται το τέλος της ζωής του και να ακολουθεί το σύστημα που υποδεικνύεται από αυτόν για να επιτρέψει τη χωριστή συλλογή του. σε περίπτωση διάθεσης σε ξένη χώρα, επικοινωνήστε με την αρμόδια τοπική αρχή.

Οι επαγγελματίες χρήστες θα πρέπει να συμφωνήσουν σχετικά με τη διάθεση του προϊόντος στο τέλος της ζωής τους. Επίσης, ανατρέξτε στο www.registroraee.it

3 χρήση

3.1 Χειρισμός και μεταφορά

Το μηχάνημα μεταφέρεται εύκολα τόσο σε συσκευασμένη όσο και σε δωρεάν μορφή. Συνιστάται να δώσετε προσοχή στις εναέριες γραμμές ρεύματος όταν μεταφέρεται για τη χρήση του.

3.2 Πριν από τη χρήση

Πριν από τη θέση σε λειτουργία του μηχανήματος, ο χειριστής πρέπει να έχει διαβάσει και κατανοήσει όλα τα μέρη του παρόντος εγχειριδίου και ιδίως τι αναφέρεται στο κεφάλαιο 2 σχετικά με την ασφάλεια.

Πριν χρησιμοποιήσετε το μηχάνημα για πρώτη φορά:

- εξοικειωθείτε με τις συσκευές ελέγχου και τις λειτουργίες τους,
- ελέγχει ότι όλα τα κατασκευαστικά στοιχεία του μηχανήματος που υπόκεινται σε φθορά

βρίσκονται σε υγιή κατάσταση,

- βεβαιωθείτε ότι όλα τα συστήματα ασφαλείας είναι άθικτα και ότι οι σταθεροί στροφείς βρίσκονται στη σωστή θέση.
- Βεβαιωθείτε ότι το κουμπί έναρξης βρίσκεται στη θέση διακοπής

3.3 σύνδεση

Το μηχάνημα πρέπει να συνδέεται αποκλειστικά με καλά φορτισμένη μπαταρία 12 Volts μέσω των σφιγκτήρων στο κάτω μέρος του παρεχόμενου καλωδίου τροφοδοσίας.

Πώς να συνδέσετε σφιγκτήρες:

- Βεβαιωθείτε ότι το κουμπί τροφοδοσίας βρίσκεται στη θέση απενεργοποίησης
- συνδέστε τον ΚΟΚΚΙΝΟ ΣΦΙΓΚΤΗΡΑ στην μπαταρία στο + SIGN
- συνδέστε το BLACK CLAMP στην μπαταρία του SIGN -

Ελέγξτε τη σωστή σύνδεση πριν την ενεργοποίηση, ώστε να μην προκληθεί μη αναστρέψιμη ζημιά στο μηχάνημα.



Σημείωση:

- Μην συνδέετε σφιγκτήρες με γεννήτριες, μπαταρίες αυτοκινήτων, γεωργικά οχήματα ή ομάδες φόρτισης που θα μπορούσαν να δημιουργήσουν δυνητικά επιβλαβείς αιχμές ρεύματος για το μηχάνημα. Μη χρησιμοποιείτε το μηχάνημα σε επαφή με νερό.
- Φροντίστε να βιδώσετε σταθερά τους βιδωτά δαχτυλίδια του μηχανήματος και των υποδοχών σύνδεσης καλωδίων, για να αποφύγετε τις κινήσεις στις επαφές που θα έβλαπταν τη λειτουργία των ίδιων των υποδοχών

3.4 Χρήση του μηχανήματος

Το μηχάνημα ξεκινά με το διακόπτη που τοποθετείται στη λαβή. Μόλις άρχισε να πλησιάζει με χτένες στο κλαδί για να ανακινήσει. Δώστε προσοχή σε κλαδιά ιδιαίτερα φορτωμένα με φρούτα.

- Ομπρηνάτε σταθερά το μηχάνημα και με τα δύο χέρια και λειτουργεί πάντα σε σταθερή κατάσταση στα πόδια.

Σημείωση: Αποφύγετε να αγγίζετε κινούμενα μέρη του μηχανήματος με οποιονδήποτε τρόπο.

- Για να απενεργοποιήσετε το μηχάνημα αρκεί να επαναφέρετε το διακόπτη στην αντίθετη θέση στη θέση ενεργοποίησης.

Σε περίπτωση που το μηχάνημα είναι προσωρινά αχρησιμοποίητο, είναι σημαντικό να το τοποθετήσετε σε σταθερή οριζόντια θέση για να αποφύγετε επικίνδυνες πτώσεις.

Συμβουλές για χρήση:

- Η φθορά των μηχανικών και ηλεκτρονικών εξαρτημάτων του μηχανήματος συνδέεται στενά με τον τρόπο χρήσης του ίδιου του μηχανήματος. Ως εκ τούτου, αποφύγετε να επιμείνετε στον κλάδο να ανακινήθει μέχρι να προσδιοριστεί η στάση του μηχανήματος, αυτό θα είχε ως αποτέλεσμα μηχανική και θερμική υπερφόρτωση των εξαρτημάτων. Προσπαθήστε να περιορίσετε αυτές τις κλειδαριές όσο το δυνατόν περισσότερο, ώστε να παρατείνετε τη διάρκεια ζωής του εργαλείου σας!
- Προκειμένου να αποφευχθούν επικίνδυνες υπερφορτώσεις προσπάθειας που μπορεί να προκαλέσουν ζημιά στη χτένα, συνιστάται να διανθίσετε τη δράση ανακίνησης με τακτικά διαλείμματα, προκειμένου να μην προσελκύσετε το εργαλείο πέρα από τα πρότυπα για τα οποία έχει σχεδιαστεί και δοκιμαστεί.
- Απαγορεύεται η χρήση χαμηλών ή φθαρμένων μπαταριών.

4 ΣΥΝΤΗΡΗΣΗ ΚΑΙ ΚΑΘΑΡΙΣΜΟΣ

4.1 Συντήρηση ρουτίνας

Η μεγάλη διάρκεια ζωής του μηχανήματος και το χαμηλότερο λειτουργικό κόστος εξαρτώνται από τη συμμόρφωση με αυτά τα πρότυπα.

Περιοδικοί έλεγχοι που πρέπει να διενεργούνται:

1. Ελέγχετε περιοδικά τη σύσφιξη των βιδών κεφαλής με χάντρες στο στροφαλοθαλάμο

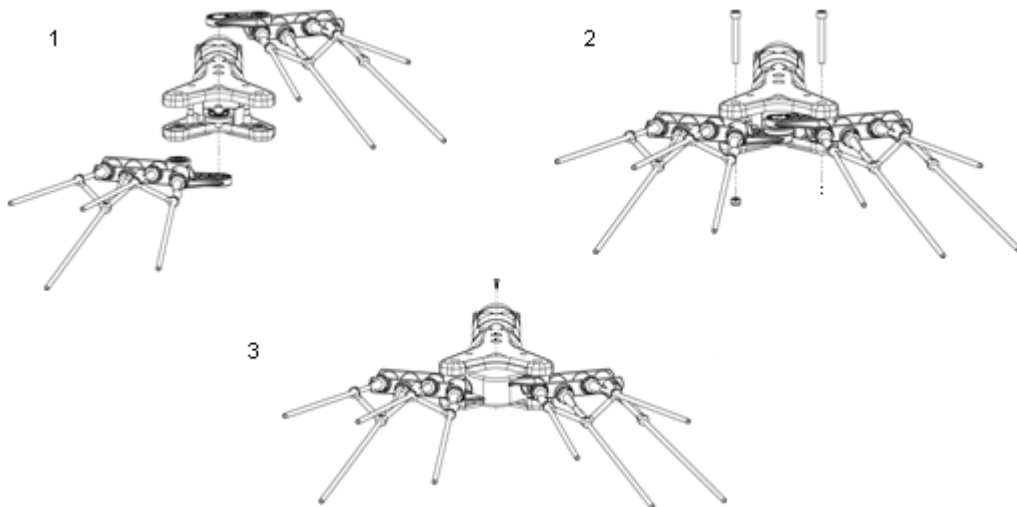
2. Κάθε 15 ημέρες φυσάτε τις εισαγωγές αέρα του κινητήρα έξω από τους στροφαλοφόρους άξονα

Οι αναφερόμενοι χρόνοι παρέμβασης πρέπει να θεωρούνται ενδεικτικοί και να καθορίζονται λαμβανομένων υπόψη των κανονικών συνθηκών χρήσης του μηχανήματος. Μπορεί να διαφέρουν ανάλογα με τον τρόπο χρήσης του μηχανήματος και σε σχέση με τα χαρακτηριστικά του περιβάλλοντος στο οποίο χρησιμοποιείται, π.χ. επίπεδο υγρασίας, καθαρισμός αέρα (παρουσία σκόνης). Ν οι συνθήκες βαριάς χρήσης πρέπει να αυξήσουν τον αριθμό των εργασιών συντήρησης. Πριν προχωρήσετε σε οποιαδήποτε λειτουργία, βεβαιωθείτε ότι το μηχάνημα είναι απενεργοποιημένο και ότι οι σφικκτήρες έχουν αποσυνδεθεί από την μπαταρία.

4.2 Συναρμολόγηση και αποσυναρμολόγηση χτένες

Το μηχάνημα αποστέλλεται με τις χτένες αποσυναρμολογημένες. Για να τοποθετήσετε, ευθυγραμμίστε τις σημάνσεις στον στροφέα και τη χτένα και ακολουθήστε τις ακόλουθες εικόνες:

1. Τοποθετήστε τους δακτύλιους των χτένες στη ράβδο σύνδεσης μετά από αφθονού μωρατσουμισμένο γράσο υψηλής απόδοσης.
2. Γυρίστε τις χτένες στο κατάλληλο κάθισμα και ασφαλίστε τις με βίδες και παξιμάδι αυτοκλειδώματος
3. Τοποθετήστε το ξεσκονισμένο και ασφαλίστε το με βίδες που κολλάνε



4.3 Καθαρισμός και λίπανση του μηχανήματος

Το μηχάνημα πρέπει να καθαρίζεται στο τέλος του σεζόν, ώστε να αποφεύγονται εναποθέσεις στερεών σωματιδίων και σκονών που μπορούν να περιορίσουν την αποτελεσματικότητα της λειτουργίας των μηχανικών μερών.

Αυτή η λειτουργία θα πρέπει να γίνει αν είναι δυνατόν από τον εξουσιοδοτημένο μεταπωλητή σας

4.4 Αγρανάπαιση

Σε περίπτωση που καθορίζεται μακρά περίοδος ανάπαυσης του μηχανήματος, πρέπει

να εκτελούνται οι ακόλουθες εργασίες:

- αποσυνδέστε το μηχάνημα από την παροχή ρεύματος.
- καθαρίστε το μηχάνημα απελευθερώνοντάς το από τυχόν υπολείμματα βρωμιάς που εναποτίθενται στην επιφάνειά του και στο εσωτερικό του, μεταξύ των μηχανικών μερών.
- διενεργεί έλεγχο αντικαθιστώντας τα κατεστραμμένα/φθαρμένα εξαρτήματα από την χρήση.
- καλύψτε το μηχάνημα για να αποφύγετε την εναπόθεση σκόνης βρωμιάς στην επιφάνειά του και μέσα σε αυτό.

Η προσεκτική εκτέλεση των εργασιών συντήρησης που περιγράφονται παραπάνω περιλαμβάνει την εύρεση του μηχανήματος σε βέλτιστες συνθήκες λειτουργίας κατά την επανέναρξη των εργασιών.

4.5 Αποσυναρμολόγηση της μηχανής

Αποσυνδέστε το μηχάνημα από την παροχή ρεύματος και κόψτε το καλώδιο σύνδεσης.

Το μηχάνημα αποτελείται από υλικά που μπορούν να ανακτηθούν. ειδικότερα, είναι δυνατή η ανάκτηση σιδήρου. Παραδώστε το μηχάνημα dismissed σε ένα επίσημο κέντρο ανακύκλωσης υλικών. Συμβάλλουν ενεργά στην προστασία του περιβάλλοντος εφαρμόζοντας μεθόδους εξάλειψης και ανάκτησης και σε σχέση με τα υλικά συσκευασίας με τα οποία κατασκευάζεται η συσκευασία του μηχανήματος. Οι τοπικές αρχές θα είναι σε θέση να σας ενημερώσουν για τους πιο αποτελεσματικούς τρόπους και δυνατότητες διάθεσης του παλαιού μέσου με φιλικό προς το περιβάλλον τρόπο.

4.6 Αντιμετώπιση συνηθισμένων προβλημάτων

δείτε www.castellarisrl.com ΙΣΤΟΤΟΠΟΥ

πρόβλημα	IL	RETΤΔΕΝ	Η ΧΤΕΝΑ ΠΑΓΩΝΕΙ ΚΑΤΑ ΤΗ ΔΙΑΡΚΕΙΑ ΤΗΣ ΕΡΓΑΣΙΑΣ	Η ΧΤΕΝΑ ΛΕΙΤΟΥΡΓΕΙ ΑΡΓΑ
ΠΡΟΣΕΛΥΞΗ ΤΟΥ ΠΡΟΒΛΗΜΑΤΟΣ	ΕΙΜΑΙ	ΜΕΡΟΣ ΤΟΥ		
ΕΛΕΓΞΤΕ ΤΗΝ ΑΣΦΑΛΕΙΑ ΤΟΥ SICUREZZA	*		*	
ΧΑΜΗΛΟ ΕΠΙΠΕΔΟ ΦΟΡΤΙΣΗΣ ΚΤΥΠΗΜΑ				*

4.7 ανταλλακτικά

Προκειμένου να διασφαλιστεί η ασφάλεια και η μεγάλη διάρκεια ζωής του προϊόντος, συνιστάται η αποκλειστική χρήση γνήσια ανταλλακτικών. Συνιστάται η διεξαγωγή εξειδικευμένων καταφυγίων ή παρεμβάσεων συντήρησης από εξειδικευμένο και εξουσιοδοτημένο προσωπικό

5 ΠΡΟΫΠΟΘΕΣΕΙΣ ΕΓΓΥΗΣΗΣ

Ο κατασκευαστής εγγυάται το νέο εργοστασιακό προϊόν για περίοδο 12 (δώδεκα) μηνών από την ημερομηνία αγοράς.

Σημείωση: Ελέγξτε, κατά τη στιγμή της αγοράς, ότι το μηχάνημα είναι άθικτο και πλήρες στα εξαρτήματά του. Οποιοσδήποτε καταγγελίες πρέπει να υποβάλλονται εντός 7 ημερών από την παραλαβή τους του μηχανήματος. Η εγγύηση περιλαμβάνει τη δωρεάν επισκευή ή αντικατάσταση των εξαρτημάτων που είναι ελαττωματικά.

Σημείωση: Οι αντικαταστάσεις ή οι επισκευές των εξαρτημάτων εγγύησης δεν συνεπάγονται σε καμία περίπτωση παράταση της περιόδου εγγύησης. Ο αγοραστής θα είναι σε θέση να διεκδικήσει τα δικαιώματά του μόνο εάν έχει συμμορφωθεί με τους όρους που αφορούν την

εκτέλεση της εγγύησης.

5.1 Αποκλεισμός από την εγγύηση

Η εγγύηση λήγει στις ακόλουθες περιπτώσεις:

- Υπάρχει ένα σφάλμα ελιγμών που αποδίδεται στον χειριστή,
- η ζημία οφείλεται σε ανεπαρκή ή εσφαλμένη συντήρηση,
- Ζημιές που προκαλούνται από συναρμολόγηση μη πρωτότυπων εξαρτημάτων ή ως αποτέλεσμα επισκευών που πραγματοποιούνται από τον χρήστη χωρίς τη συγκατάθεση του κατασκευαστή,
- Εάν δεν ακολουθούνται λεπτομερείς οδηγίες σε αυτό το εγχειρίδιο.

6 Δήλωση συμμόρφωσης

Οδηγία 2006/42/ΕΚ του Ευρωπαϊκού Κοινοβουλίου και του Συμβουλίου.

Εγώ υπογεγραμμένος Castellari Enrico, επικεφαλής της παραγωγής Castellari S.r.l., «Κατασκευή ψαλιδιού για τη γεωργία», Via Lasie 16/E - 40026 IMOLA (BO) ITALIA

Είμαι σαφές, με αποκλειστική μου ευθύνη, ότι η ηλεκτρική τσουγκράνα "VERTIGO C-L 12V" πληροί τις βασικές απαιτήσεις ασφάλειας και προστασίας της υγείας που απαιτούνται από την οδηγία 2006/42/ΕΚ του Ευρωπαϊκού Κοινοβουλίου και του Συμβουλίου.

**Πιστοποιητικό εγγύησης · ΠΙΣΤΟΠΟΙΗΤΙΚΟ ΕΞΟΥΣΙΟΔΟΤΗΣΗΣ
ΕΠΙΚΥΡΩΜΕΝΟ ΑΠΌ GARANTIA · ΤΕΝΣΣ ΣΟΥΝΚ**

Όνομασία Προϊόντος

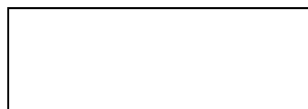
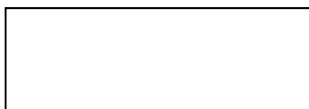
Έτος εγγραφής

Ημερομηνία αγοράς

Η εταιρία Castellari Srl εγγυάται τα προϊόντα της για κατασκευαστικά ελαττώματα για 1 έτος από την ημερομηνία αγοράς.

Παρουσιάστε/στείλτε το παρόν κουπόνι μαζί με το τιμολόγιο/απόδειξη σε περίπτωση που ζητήσετε υποστήριξη.

Σφραγίδα εμπόρου γραμματοσήμων του εμπόρου





Μέσω Λάσι 16/E - 40026 IMOLA (Bo) Τηλ. +39 0542.43659 - +39 0542 628142

Φαξ +39 0542.41448 - +39 0542 626930

www.castellarisrl.com