



Castellari

VERTIGO 12V VERTIGO CARBON 12V

RASTRELLO ELETTRICO

MANUALE D'USO E MANUTENZIONE



INDICE

Il manuale in lingua è disponibile sul sito www.castellarisrl.com
 Use and maintenance manual: www.castellarisrl.com
 Manuale de uso y mantenimiento: www.castellarisrl.com
 ErXEIPLiIo XPHLHL KAI LYNTPHLHL: www.castellarisrl.com



1	DESCRIZIONE DELLE CARATTERISTICHE GENERALI DELLA MACCHINA	3
1.1	Scopo del manuale	3
1.2	Identificazione della macchina	3
1.3	Descrizione della macchina e dati tecnici	3
1.4	Soggetti a cui è rivolto il manuale	4
1.5	Usi previsti e non previsti della macchina	4
1.6	Protezioni e dispositivi di sicurezza	4
1.7	Rischi derivanti dall'utilizzo della macchina	5
1.7.1	Rischio rumore	5
1.7.2	Rischio vibrazioni	5
1.9	Specifica componenti	10
2	SICUREZZA E PREVENZIONE	10
2.1	Segnali di sicurezza (pittogrammi)	10
2.2	Norme di sicurezza generali	10
2.3	Sicurezza nell'uso e nella manutenzione	11
2.3.1	Sicurezza nell'uso	11
2.3.2	Sicurezza nella manutenzione	11
2.4	Ecologia ed inquinamento	12
2.4.1	Gestione dei rifiuti	12
2.4.2	Informativa agli utenti	12
3	USO	12
3.1	Movimentazione e trasporto	12
3.2	Prima dell'uso	13
3.3	Allacciamento	13
3.4	Uso della macchina	13
4	MANUTENZIONE E PULIZIA	14
4.1	Manutenzione ordinaria	14
4.2	Montaggio e smontaggio pettini	14
4.3	Pulizia e lubrificazione della macchina	15
4.4	Messa a riposo	15
4.5	Smantellamento della macchina	15
4.6	Risoluzione dei problemi più comuni	15
4.7	Ricambi	15
5	CONDIZIONI DI GARANZIA	15
5.1	Esclusione dalla garanzia	16
6	DICHIARAZIONE DI CONFORMITA'	16

1 DESCRIZIONE DELLE CARATTERISTICHE GENERALI DELLA MACCHINA

1.1 Scopo del manuale

Il presente manuale raccoglie le istruzioni necessarie per un utilizzo corretto e sicuro del rastrello elettrico raccogli olive "VERTIGO C-L 12V" e "VERTIGO CARBON C-L 12V" di seguito definito anche come "macchina", realizzato da Castellari S.r.l., di Imola (BO). Prima dell'utilizzo della macchina è importante leggere e seguire attentamente le istruzioni riportate dal presente manuale in quanto dall'osservanza delle indicazioni riportate, unitamente ad una corretta manutenzione, dipende il regolare funzionamento e la durata nel tempo della macchina stessa.

NB: Il presente manuale è parte integrante della macchina, esso deve sempre accompagnarla in ogni suo spostamento o rivendita. Se ne consiglia la conservazione in luogo sicuro del quale devono essere informati tutti i possibili utilizzatori.

1.2 Identificazione della macchina

La macchina è dotata di una targhetta di identificazione su cui sono riportati i seguenti dati:

- Nome della ditta costruttrice ed indirizzo completo;
- Nome del prodotto;
- Indicazione dei DPI da utilizzare;
- Indicazione di pericolo.

Marchio "CE" ed anno di produzione sono stampati direttamente sull'attrezzo.

1.3 Descrizione della macchina e dati tecnici

Il Vertigo (C-L 12V – CARBON C-L 12V) è una macchina ideata per rendere più facile ed agevole la raccolta delle olive nel completo rispetto della pianta. La forma ed il movimento dei denti del rastrello sono infatti tali da impedire violente sollecitazioni di tipo meccanico che potrebbero danneggiare la pianta.

La caduta dei frutti avviene per il leggero scuotimento provocato dal movimento dei pettini. Il gruppo di motorizzazione con gli ingranaggi di riduzione è posizionato nella parte superiore della macchina.

La testa operatrice è localizzata all'estremità di un'asta telescopica che consente alla testa con il pettine di raggiungere le chiome degli alberi su cui effettuare la raccolta dei frutti.

L'asta di manovra telescopica è provvista di un sistema di bloccaggio rapido per una regolazione della lunghezza di lavoro appropriata, facile e veloce. La macchina è dotata di cavo da 15 metri di prolunga alle cui estremità sono fissati due pinze per il collegamento alla batteria di alimentazione.

DATI TECNICI:

Alimentazione	elettrica, corrente continua	
Lunghezza	1,9 – 2,4 m	2,4 – 3,2 m
Peso VERTIGO C-L 12V	2,45 Kg	2,75 Kg
Peso VERTIGO CARBON C-L 12V	2,3 Kg	2,6 Kg
Lunghezza cavo alimentazione	15 m	
Frequenza giri	1060/min	
Potenza motore	258 Watt	
Batteria consigliata	70 Ah – 90 Ah in base all'utilizzo	

1.4 Soggetti a cui è rivolto il manuale

Questo manuale rappresenta la guida indispensabile per tutti i fruitori che, a vario titolo possono utilizzare od occuparsi della macchina nello svolgimento di diverse mansioni. Di seguito sono riportati i possibili profili professionali:

Utente:

Persona, ente o società che acquista o affitta la macchina ed intende utilizzarla per gli usi concepiti allo scopo. Sua è la responsabilità della macchina e dell'addestramento di quanti vi operano intorno.

Operatore:

Persona addestrata all'utilizzo della macchina.

E' in grado di condurre la macchina attraverso l'uso dei comandi disposti sulla pulsantiera, può intervenire soltanto per effettuare semplici regolazioni. Non è autorizzato ad eseguire manutenzioni sull'impianto elettrico o meccanico della macchina.

Manutentore meccanico:

Tecnico specializzato in grado di intervenire sugli organi meccanici e sulle trasmissioni per effettuare tutte le manutenzioni e le riparazioni necessarie. Non è autorizzato ad effettuare manutenzioni di tipo elettrico sulla macchina.

Manutentore elettrico:

Tecnico specializzato in grado di operare in presenza di tensione all'interno di quadri elettrici o scatole di derivazione. Non è autorizzato ad eseguire manutenzioni sulle parti meccaniche.

1.5 Usi previsti e non previsti della macchina

La macchina è destinata ad essere utilizzata esclusivamente per la raccolta delle olive tramite vibrazione.

Essa è destinata ad uso professionale. Gli operatori devono avere idoneità comprovata ed essere in grado di leggere e comprendere quanto riportato nel presente manuale. La macchina dovrà essere utilizzata considerando le norme vigenti in materia di prevenzione infortuni, le condizioni di utilizzo e le caratteristiche della macchina stessa.

PERICOLO:



Fare **attenzione a non utilizzare** la macchina in ambienti con atmosfera esplosiva, e non utilizzare in caso di maltempo o temporali!

1.6 Protezioni e dispositivi di sicurezza

La macchina è dotata di dispositivi di sicurezza atti a proteggere l'operatore da tutte le parti in movimento della stessa.

Carter di protezione: Dispositivo fisso che impedisce il contatto diretto con organi in movimento o parti pericolose della macchina. La protezione è asportabile solo mediante l'utilizzo di appositi strumenti.

Quando la macchina è in funzione il carter di protezione dovrà essere correttamente montato.

Dispositivo di interruzione elettrica: Consente l'immediata interruzione di tutte le funzioni della macchina in caso di anomalia della stessa. L'intervento di tale protezione comporta l'arresto di emergenza della macchina. Affinché possa essere riattivata è necessario il ripristino del dispositivo che ha causato l'arresto (fusibile) posizionando prima del ripristino il pulsante di avvio nella posizione di arresto.

1.7 Rischi derivanti dall'utilizzo della macchina

1.7.1 Rischio rumore

Il livello sonoro è stato rilevato misurando l'emissione con macchina in moto in conformità con la normativa UNI EN ISO 11201 : 2010. Sono stati raccolti i seguenti valori:



- Pressione acustica media LpA (A) dB 79,72

Dai valori riscontrati si conclude che il funzionamento della macchina comporta un elevato livello di rumorosità.



Durante l'utilizzo della macchina è quindi obbligatorio l'utilizzo da parte degli operatori di Otoprotettori quali cuffie o tappi per orecchie, per evitare il sopraggiungere nel tempo di danni all'apparato uditivo.

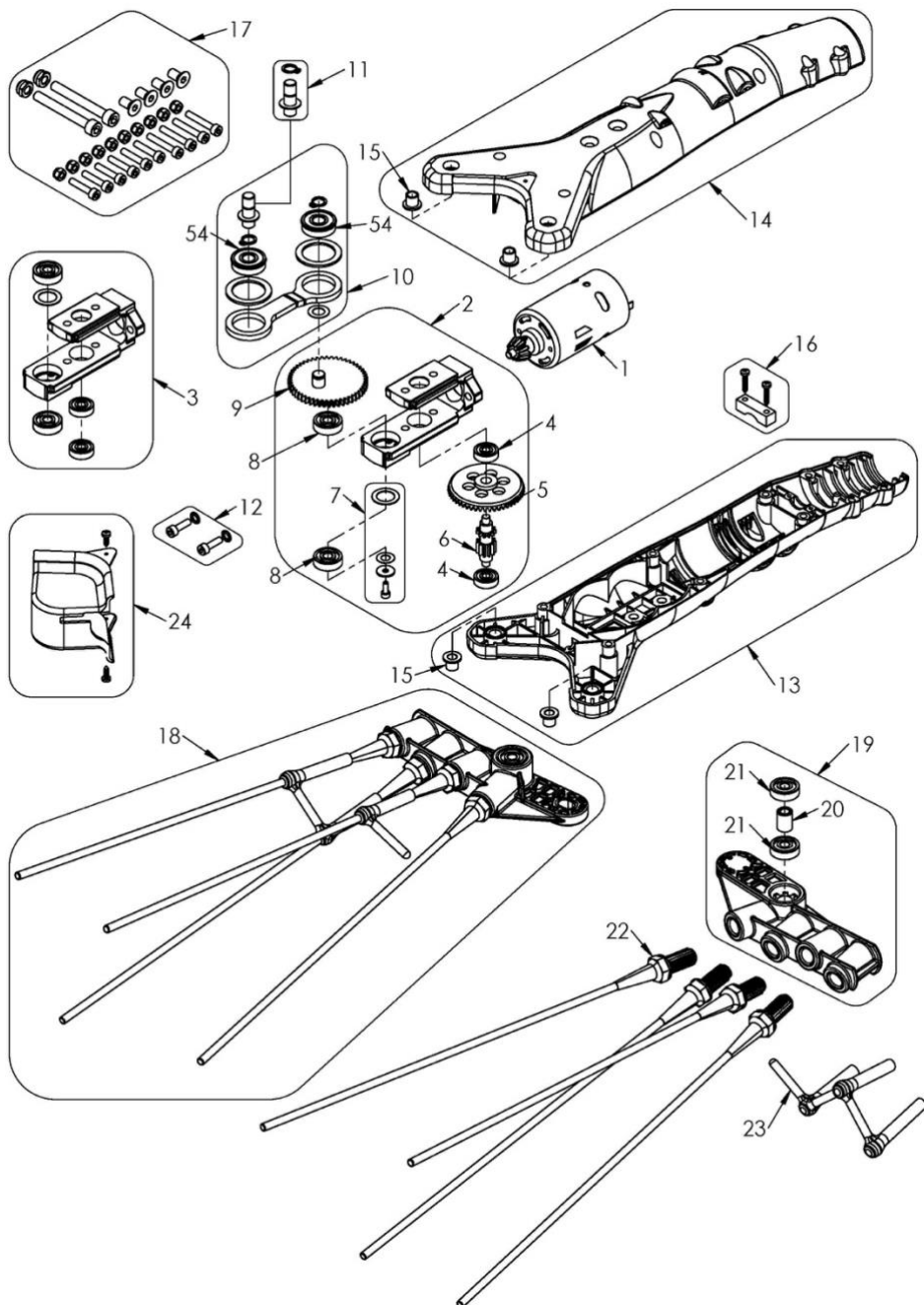
1.7.2 Rischio vibrazioni

Il livello di vibrazioni è stato misurato con macchina in moto in conformità con la normativa UNI EN SO 5349-2 : 2015 per la valutazione delle vibrazioni trasmesse al sistema MANO-BRACCIO.

E' stato raccolto il seguente valore:

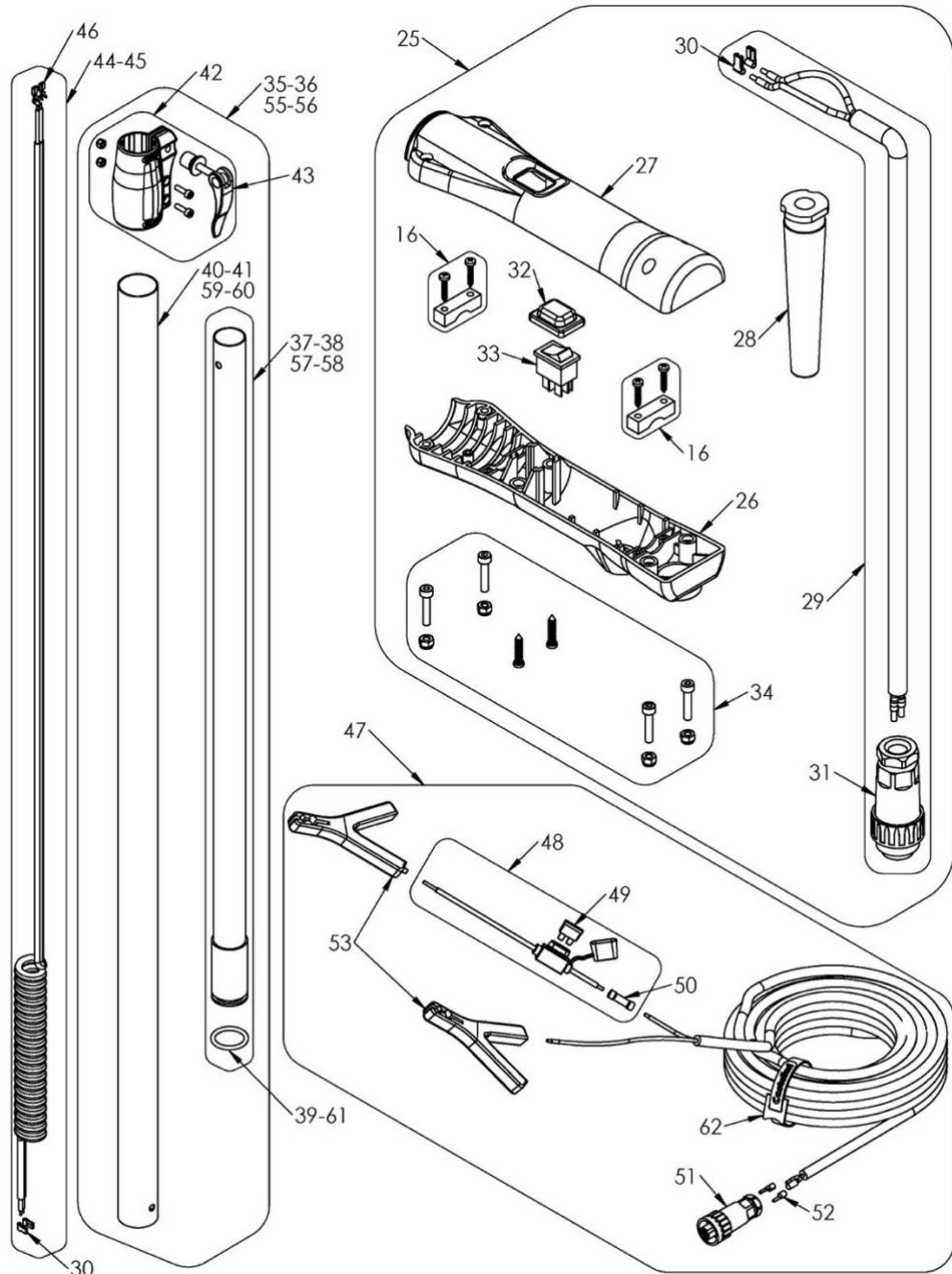
Livello vibrazione mano - braccio: 9,39 m/s² considerando l'utilizzo più gravoso delle macchine aperte 3 mt.

Si consiglia di valutare, secondo le leggi locali, l'eventuale utilizzo di DPI.



VERTIGO L/C 12V - VERTIGO CARBON L/C 12V REV01 - 22/02/2021

VERTIGO L/C 12V - VERTIGO CARBON L/C 12V			
POS.	CODICE SET	DESCRIZIONE SET	PACK
1	OE300100	SET MOTORE OLIVANCE EP/EP-S	1
2	VE300305	SET TELAIETTO VERTIGO COMPLETO DI INGRANAGGI	1
3	VE300315	SET TELAIETTO VERTIGO COMPLETO DI CUSCINETTI	1
4	VE300130	CUSCINETTO 625 ZZ NMB	1
5	OE300115	CORONA CONICA	1
6	OE300120	PIGNONE CILINDRICO	1
7	OE300140	KIT FISSAGGIO CUSCINETTI	1
8	VE300135	CUSCINETTO 626 ZZ NMB	1
9	OE300125	CORONA CILINDRICA CON PERNO	1
10	VE500136	SET BIELLA VERTIGO VERTIGO ELETTRICO COMPLETO	1
11	VE500140	SET PERNO BIELLA VERTIGO ELETTRICO	1
12	OE300105	SET VITI MOTORE	1
13	VE500110	SET CARTER INFERIORE	1
14	VE500100	SET CARTER SUPERIORE	1
15	OE300200	BOCCOLA SUPPORTO PETTINE	1
16	OE400110	SET BLOCCACAVO	1
17	VE500190	SET VITI CARTER VERTIGO ELETTRICO	1
18	VE500200	SET PETTINE VERTIGO ELETTRICO	1
19	VE500106	SET SUPPORTO DENTI VERTIGO ELETTRICO	1
20	VE500130	BOCCOLA DISTANZIALE CUSCINETTI VERTIGO ELETTRICO	1
21	OE300135	CUSCINETTO 626 ZZ	1
22	VE100120	DENTE PETTINE VERTIGO	1
23	VE500185	BLOCCARAMI VERTIGO ELETTRICO	1
24	VE500115	SET PARAPOLVERE ESTERNO VERTIGO ELETTRICO	1



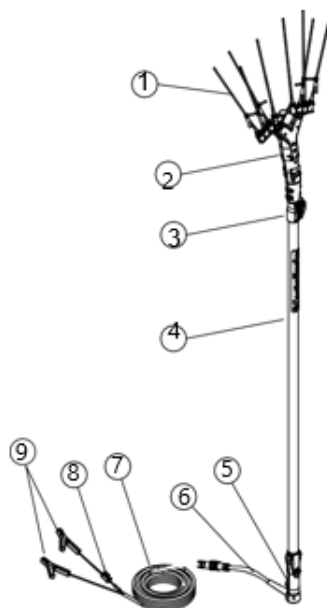
VERTIGO L/C 12V - VERTIGO CARBON L/C 12V REV01 - 22/02/2021

POS.	CODICE SET	DESCRIZIONE SET	PACK
16	OE400110	SET BLOCCACAVO	1
25	OE300320	SET IMPUGNATURA COMPLETA OLIVANCE EP 2016-2017 CON CAVO	1
26	OE400106	GUSCIO INFERIORE	1
27	OE400100	GUSCIO SUPERIORE	1
28	OE400141	PASSACAVO	1
29	OE800400	CAVO ESTERNO 0,50 MT 2015-2016	1
30	OE600204	FASTON 4.8X0.5 FEMMINA 90°	1
31	OE600116	FRUTTO SPINA	1
32	OE600200	CALOTTA PROTEZIONE INTERRUTTORE	1
33	OE400115	INTERRUTTORE 12A	1
34	OE400130	SET VITI IMPUGNATURA	1
35	OE608001	SET ASTA TELESCOPICA 2-3 MT (VERTIGO L 12V)	1
36	OE608002	SET ASTA TELESCOPICA 1,5-2,2 MT (VERTIGO C 12V)	1
37	OE608003	SET ASTA INTERNA OLIVANCE 2-3 MT	1
38	OE608004	SET ASTA INTERNA OLIVANCE 1,5-2,2 MT	1
39	CA OR134	GUARNIZIONE OR 25,80X3,53 (VERTIGO L/C 12V)	1
40	TO900210	SET ASTA LUNGA ALLUMINIO Ø35	1
41	TO900215	SET ASTA CORTA ALLUMINIO Ø35	1
42	OE500100	SET LOCK SYSTEM	1
43	OE500106	SET CHIUSURA RAPIDA	1
44	OE609012	CAVO PER ASTA TELESCOPICA 2-3 MT	1
45	OE609013	CAVO PER ASTA TELESCOPICA 1,5-2,2 MT	1
46	OE600203	FASTON 4.8X0.5 FEMMINA DIRITTO	1
47	OE800150	CAVO ESTERNO 15 MT CON FUSIBILE A LAMA 32V	1
48	OE800151	SET PORTAFUSIBILE 2015/2016 PER CAVO 15 MT	1
49	VE800150	FUSIBILE A LAMA 32V 20° PER VERTIGO 12V	1
50	TO800239	CAPOCORDA CONNETTORE DI TESTA PREISOLATO	1
51	OE600111	FRUTTO PRESA	1
52	TO800241	CAPOCORDA PUNTALINO	1
53	OE800152	SET PINZE AVVIAMENTO	1
54	OE300175	CUSCINETTO FL 608 ZZ	1
55	VE625000	SET ASTA TELESCOPICA 2-3 MT (VERTIGO CARBON L 12V)	1
56	VE626000	SET ASTA TELESCOPICA 1,5-2,2 MT (VERTIGO CARBON C 12V)	1
57	VE630000	SET ASTA INTERNA VERTIGO CARBON 2-3 MT	1
58	VE631000	SET ASTA INTERNA VERTIGO CARBON 1,5-2,2 MT	1
59	VE635000	SET ASTA LUNGA VERTIGO CARBON Ø35	1
60	VE636000	SET ASTA CORTA VERTIGO CARBON Ø35	1
61	OR4087	GUARNIZIONE OR4087 21,82X3,53 (VERTIGO CARBON L/C 12V)	1
62	OE800153	FASCETTA IN VELCRO	1

REV01-22/02/2021

1.9 Specifica componenti

1. Rastrello con pettini sfilabili
2. Corpo motore-riduttore protetto dal
3. Corpo bloccaggio lock system
4. Asta telescopica
5. Impugnatura
6. Cavo con connettore 50 cm
7. Cavo con connettore 15 m
8. Portafusibili (15 Amp)
9. Pinze di avviamento per batteria (12 V)




Asta telescopica corta (alluminio o carbonio)
da 1,9 a 2,4 m.

Asta telescopica lunga (alluminio o carbonio)
da 2,4 a 3,2m.

2 SICUREZZA E PREVENZIONE

E' molto importante leggere con attenzione il presente manuale al fine di poter ridurre al minimo i rischi dovuti ad un incauto o scorretto utilizzo della macchina oggetto del manuale. L'utente dovrà provvedere ad istruire l'operatore sui rischi dovuti all'utilizzo della macchina, sui dispositivi predisposti per la sicurezza e sulle regole antinfortunistiche generali previste dalle direttive e dalla legislazione del Paese di utilizzo della macchina.

2.1 Segnali di sicurezza (pittogrammi)

Le situazioni di pericolo legate all'utilizzo della macchina vengono indicate all'interno del manuale mediante l'utilizzo del simbolo di seguito riportato: 

Lo stesso simbolo viene utilizzato sulla macchina per evidenziare potenziali rischi residui che, nonostante l'adozione di tutte le possibili norme di sicurezza nella costruzione della macchina, non è stato possibile eliminare completamente per certe condizioni di utilizzo.

N.B.: E' importante mantenere i segnali presenti sulla macchina sempre puliti quindi ben visibili al fine di consentire agli utilizzatori una rapida identificazione di possibili situazioni di rischio durante l'utilizzo.

2.2 Norme di sicurezza generali

Il personale si impegna a:

- usare sempre i mezzi di protezione individuali previsti dalla legislazione e seguire quanto riportato nel presente manuale,
- attenersi a tutte le indicazioni di pericolo e cautela segnalate sulla macchina,
- non eseguire di propria iniziativa operazioni od interventi sulla macchina che non siano di propria competenza,
- segnalare al proprio superiore ogni problema o situazione pericolosa che dovesse sopraggiungere.
- La macchina deve essere utilizzata solo per l'impiego per il quale è stata progettata.
- La macchina non deve essere fatta funzionare con le protezioni smontate: le barriere di sicurezza ed i carter non devono essere tolti o disinserti.



NB: Evitare di indossare abiti larghi e svolazzanti poiché potrebbero rimanere impigliati nelle parti in movimento della macchina. E' importante utilizzare abbigliamento idoneo. L'operatore non deve portare forbici o utensili appuntiti nelle tasche. Si ricorda il divieto di transito e sosta nel raggio d'azione della macchina al di fuori dell'operatore.

2.3 Sicurezza nell'uso e nella manutenzione

2.3.1 Sicurezza nell'uso

- Prima di mettere in funzione la macchina assicurarsi della perfetta integrità di tutte le sicurezze.
- La zona nella quale viene utilizzata la macchina è da considerarsi "Zona pericolosa", ovvero zona in prossimità della quale la presenza di una persona esposta costituisca un rischio per la salute e la sicurezza di detta persona. Ciò vale in particolare in caso di presenza di persone non addestrate all'uso della macchina.
- L'area circostante alla zona operativa della macchina deve essere sempre pulita e tenuta sgombra da ogni impedimento. Assicurarsi che non siano presenti persone od animali nell'area di utilizzo della macchina
- Quando una persona è "esposta" ovvero si trova in "zona pericolosa", l'operatore deve immediatamente intervenire arrestando la macchina ed eventualmente allontanando la persona in questione.
- Durante il funzionamento della macchina l'operatore deve mantenere una posizione che consenta il pieno controllo della macchina in modo da poter intervenire in qualsiasi momento e per qualsiasi evenienza.
- Prima di abbandonare il controllo della macchina assicurarsi sempre che l'alimentazione sia staccata.
- Controllare periodicamente l'integrità della macchina nel suo complesso compresi i dispositivi di protezione.

2.3.2 Sicurezza nella manutenzione

- Prima di effettuare qualsiasi intervento di manutenzione sulla macchina assicurarsi che l'alimentazione sia staccata.
- Le operazioni di manutenzione devono sempre essere eseguite da personale qualificato per queste specifiche funzioni.
- Al termine delle operazioni di manutenzione e riparazione, prima di riavviare la macchina, il responsabile tecnico deve assicurarsi che i lavori siano conclusi, le sicurezze ripristinate e che siano state rimontate le protezioni.

Durante le operazioni di manutenzione o riparazione è obbligatorio l'uso di idonei indumenti protettivi quali:



Guanti



Elmetto



Otoprotettore



Scarpe antiscivolo e
anti schiacciamento

Le regolazioni, a sicurezze disinserite o senza carter, devono essere effettuate da un solo operatore; durante queste operazioni è vietato l'accesso alla macchina ai non addetti. Evitare depositi di polvere sulla macchina, soprattutto sul motore elettrico e sui filtri di aspirazione.

NB: Non dirigere getti d'acqua contro la macchina (Es. per la pulizia), potrebbero generare corto circuito!



2.4 Ecologia ed inquinamento

2.4.1 Gestione dei rifiuti

L'utilizzo e la manutenzione della macchina generano prodotti di scarto che devono essere smaltiti nel rispetto delle leggi in vigore nel paese in cui viene utilizzata la macchina. L'utilizzatore della macchina è tenuto al rispetto delle eventuali raccomandazioni dei produttori relative all'utilizzo dei prodotti per il normale funzionamento, la pulizia e la manutenzione della macchina.

Eventuali rifiuti speciali devono essere smaltiti rivolgendosi a ditte specializzate ed autorizzate a tal scopo. Assicurarsi del corretto smaltimento del rifiuto attraverso la richiesta della ricevuta di "avvenuto smaltimento". In caso di smantellamento della macchina vedi paragrafo 4.5.

2.4.2 Informativa agli utenti



Il simbolo del cassonetto barrato riportato sull'apparecchiatura indica che il prodotto alla fine della propria vita utile deve essere raccolto separatamente dagli altri rifiuti e non può essere smaltito come i rifiuti di origine domestica.

L'utente che dovrà/vorrà disfarsi della presente apparecchiatura potrà riferirsi ad un soggetto autorizzato alla raccolta e recupero di tale apparecchiatura oppure, in alternativa, contattare il produttore dell'apparecchiatura che ne gestisce il fine vita e seguire il sistema da esso indicato per consentirne la raccolta separata. In caso di smaltimento in Paese estero, contattare l'Autorità locale competente.

Gli utenti professionali dovranno farsi carico di concordare l'attività di smaltimento del prodotto a fine vita. Fare riferimento anche al sito www.registroraee.it

3 USO

3.1 Movimentazione e trasporto

La macchina è facilmente trasportabile sia in forma imballata che libera. Si raccomanda di fare attenzione alle linee elettriche aeree quando questa viene trasportata per il suo utilizzo.

3.2 Prima dell'uso

Prima della messa in funzione della macchina, l'operatore deve aver letto e compreso tutte le parti del presente manuale ed in particolare quanto riportato nel Capitolo 2 dedicato alla sicurezza.

Prima di utilizzare la macchina per la prima volta:

- familiarizzare con i dispositivi di comando e le loro funzioni,
- verificare che tutti i componenti della macchina soggetti ad usura o deterioramento siano in stato integro,
- verificare che tutti i sistemi di sicurezza siano integri e che i carter fissi siano in posizione corretta.
- verificare che il pulsante di avvio sia nella posizione di arresto

3.3 Allacciamento

La macchina deve essere collegata esclusivamente ad una batteria di 12 Volts ben carica tramite i morsetti presenti in fondo al cavo di alimentazione in dotazione.

Modalità di collegamento dei morsetti:

- assicurarsi che il tasto di accensione sia in posizione OFF
- collegare il MORSETTO ROSSO alla batteria in corrispondenza del SEGNO +
- collegare il MORSETTO NERO alla batteria in corrispondenza del SEGNO -

Controllare prima dell'accensione il corretto collegamento per non causare danni alla macchina.



NB:

- Non collegare i morsetti a generatori, batterie di automobili, mezzi agricoli o gruppi di ricarica che potrebbero generare picchi di corrente potenzialmente dannosi per la macchina. Non usare la macchina a contatto con l'acqua.
- Assicurarsi di avvitare saldamente le ghiera a vite delle prese di connessione macchina e cavo, per evitare movimenti sui contatti che danneggerebbero il funzionamento delle prese stesse

3.4 Uso della macchina

La macchina viene avviata mediante l'interruttore posto sull'impugnatura. Una volta avviata avvicinarsi con i pettini al ramo da scuotere. Fare attenzione ai rami particolarmente carichi di frutti.

- Impugnare saldamente la macchina con entrambe le mani e lavorare sempre in condizioni stabili sulle gambe.

NB: Evitare di toccare in qualsiasi modo le parti della macchina in movimento.

- Per lo spegnimento della macchina è sufficiente riportare l'interruttore nella posizione opposta a quella di accensione.

Nel caso in cui la macchina venga momentaneamente inutilizzata, è importante appoggiarla in posizione orizzontale stabile al fine di evitare rischiose cadute.

Consigli per l'uso:

- L'usura dei componenti meccanici ed elettronici della macchina è strettamente correlata con la modalità di utilizzo della macchina stessa. Evitate quindi di insistere sul ramo da scuotere fino a determinare la fermata della macchina, ciò determinerebbe un sovraccarico meccanico e termico dei componenti. Cercate di limitare il più possibile questi bloccaggi, così allungherete la vita del vostro attrezzo!
- Onde evitare sovraccarichi pericolosi di sforzo che possano determinare danni al pettine, si consiglia di intervallare l'azione di scuotimento con pause regolari al fine di non sollecitare l'attrezzo al di là degli standard per i quali è stato progettato e collaudato.
- E' proibito utilizzare batterie scariche o deteriorate.

4 MANUTENZIONE E PULIZIA

4.1 Manutenzione ordinaria

La lunga durata della macchina ed il minor costo di esercizio dipendono dalla osservanza di queste norme.

Controlli periodici da effettuare:

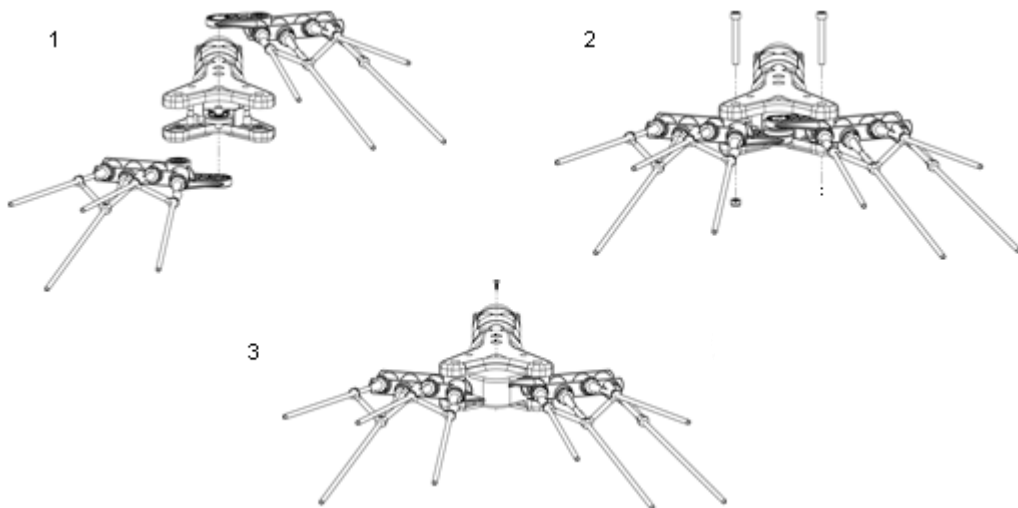
1. Controllare periodicamente il serraggio delle viti testa svasate presenti sul carter
2. Ogni 15 giorni soffiare le prese d'aria del motore dall'esterno dei carter

I tempi di intervento riportati sono da considerarsi indicativi e sono definiti considerando normali condizioni di utilizzo della macchina. Essi possono variare in funzione della modalità di utilizzo della macchina ed in relazione alle caratteristiche dell'ambiente in cui viene utilizzata, es.: livello di umidità, pulizia dell'aria (presenza di polveri). In condizioni di intenso utilizzo è necessario incrementare il numero di interventi di manutenzione. Prima di procedere con qualsiasi operazione assicurarsi che la macchina sia spenta ed i morsetti scollegati alla batteria.

4.2 Montaggio e smontaggio pettini

La macchina viene spedita con i pettini smontati. Per effettuare il montaggio, allineare le marcature presenti su rotore e pettine e seguire le immagini seguenti:

1. Inserire le boccole dei pettini nel perno biella dopo averle abbondantemente ingrassate con grasso graffitato ad alta efficienza.
2. Ruotare i pettini nell'apposita sede e fissarli con viti e dado autobloccante
3. Inserire il parapolvere e fissarlo con le viti autofilettanti



4.3 Pulizia e lubrificazione della macchina

La macchina va pulita a fine stagione al fine di evitare depositi di particelle solide e polveri che possono limitare l'efficienza di funzionamento della parti meccaniche. Questa operazione da effettuare possibilmente dal proprio rivenditore autorizzato

4.4 Messa a riposo

Nel caso in cui si preveda un lungo periodo di riposo della macchina è necessario effettuare le seguenti operazioni:

- scollegare la macchina dalla alimentazione elettrica;
- pulire la macchina liberandola da eventuali residui di sporcizia depositatisi sulla sua superficie e al suo interno, tra le parti meccaniche;
- effettuare un controllo sostituendo le parti danneggiate/usurate dall'utilizzo;
- coprire la macchina per evitare il deposito di polvere sporcizia sulla sua superficie ed al suo interno.

Effettuare con cura le operazioni di manutenzione sopra descritte comporta di trovare, alla ripresa del lavoro, la macchina in condizioni ottimali di esercizio.

4.5 Smantellamento della macchina

Staccate la macchina dalla alimentazione elettrica e tagliate il cavo di collegamento.

La macchina è costituita da materiali che è possibile recuperare; in particolare è possibile il recupero del ferro. Consegnate la vostra macchina dimessa ad un centro ufficiale di riciclo materiali. Contribuite attivamente alla protezione dell'ambiente applicando metodi di eliminazione e di recupero anche in relazione ai materiali di imballaggio con cui viene realizzato il confezionamento della macchina. Il vostro Ente locale potrà informarvi sui modi e sulle possibilità più efficaci per realizzare lo smaltimento del vecchio strumento secondo modalità rispettose dell'ambiente.

4.6 Risoluzione dei problemi più comuni

vedi sito Internet www.castellarisrl.com

ORIGINE DEL PROBLEMA	PROBLEMA	IL PETTINE NON PARTE	IL PETTINE SI BLOCCA DURANTE IL LAVORO	IL PETTINE FUNZIONA LENTAMENTE
CONTROLLARE IL FUSIBILE DI SICUREZZA	IL	*	*	
LIVELLO DI CARICA DELLA BATTERIA BASSO	A			*

4.7 Ricambi

Al fine di garantire la sicurezza e la lunga durata del prodotto si raccomanda l'utilizzo esclusivo di ricambi originali. Si raccomanda di fare eseguire ripari od interventi di manutenzione di tipo specialistico da personale specializzato ed autorizzato

5 CONDIZIONI DI GARANZIA

La ditta costruttrice garantisce il prodotto nuovo di fabbrica per un periodo di 12 (dodici) mesi dalla data di acquisto.

NB: Verificare, all'atto di acquisto, che la macchina sia integra e completa nei suoi componenti. Eventuali reclami dovranno essere presentati entro 7 giorni dal ricevimento della macchina. La garanzia comporta la riparazione o la sostituzione gratuita di quelle parti che risultassero difettose.

NB: Le sostituzioni o le riparazioni delle parti in garanzia non comportano in alcun modo il prolungamento del termine della stessa. L'acquirente potrà far valere i suoi diritti solo se avrà rispettato le condizioni concernenti le prestazioni della garanzia.

5.1 Esclusione dalla garanzia

La garanzia decade nei seguenti casi:

- Si verifica un errore di manovra imputabile all'operatore,
- Il danno è imputabile ad una insufficiente o scorretta manutenzione,
- Danni generati da montaggio di pezzi non originali od a seguito di riparazioni eseguite dall'utilizzatore senza il consenso della ditta costruttrice,
- Qualora non vengano seguite le istruzioni dettagliate nel presente manuale.

6 DICHIARAZIONE DI CONFORMITA'

Alla direttiva 2006/42/CE del Parlamento Europeo e del Consiglio.

Io sottoscritto Castellari Enrico, responsabile della produzione Castellari S.r.l., "Costruzione forbici per l'agricoltura", Via Lasie 16/E - 40026 IMOLA (BO) ITALIA dichiaro sotto la mia esclusiva responsabilità che il rastrello elettrico "VERTIGO C-L 12V" è conforme ai requisiti essenziali di sicurezza e di tutela della salute richiesti dalla direttiva 2006/42/CE del Parlamento Europeo e del Consiglio.

**CERTIFICATO DI GARANZIA · WARRANTY CERTIFICATE
CERTIFICADO DE GARANTIA · ΠΙΣΤΟΠΟΙΗΤΙΚΟ ΕΓΓΥΗΣΗΣ**

Nome Prodotto · Product's name
Nombre del producto · Ονομασία Προϊόντος

Anno di immatricolazione prodotto · Registration's year of the product
Año de matriculación del producto · Έτος Καταχώρησης Του Προϊόντος Στο Μητρώο

Data di acquisto · Purchasing date
Fecha de la compra · Ημερομηνία Αγοράς

La ditta Castellari Srl garantisce i suoi prodotti contro difetti di fabbricazione per 1 anno dalla data di acquisto. Presentate/spedite questo tagliando assieme a fattura/ricevuta in caso di richiesta di assistenza.

Castellari Srl guarantees that its products are free from manufacturing defects for 1 year from the purchase date.

Please, to request technical support, submit/send this form together with the invoice/receipt of purchase of the goods.

La empresa Castellari Srl garantiza sus productos contra defectos de fabricación por 1 año a partir de la fecha de compra.

Presente/envíe este cupón junto con la factura/recibo en caso de solicitar asistencia.

Η εταιρία Castellari Srl εγγυάται τα προϊόντα της για κατασκευαστικά ελαττώματα για 1 έτος από την ημερομηνία αγοράς.

Παρουσιάστε/στείλτε το παρόν κουπόνι μαζί με το τιμολόγιο/απόδειξη σε περίπτωση που ζητήσετε υποστήριξη.

Timbro Rivenditore Dealer's
stamp Sello del distribuidor
Σφραγίδα Καταστήματος πώλησης



Via Lasie 16/E - 40026 IMOLA (Bo) Tel. +39 0542.43659 - +39 0542 628142
Fax +39 0542.41 448 - +39 0542 626930
www.castellarisrl.com